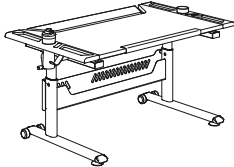



# BÜFFELLAND

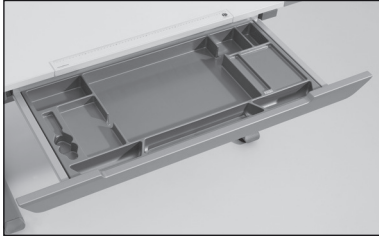

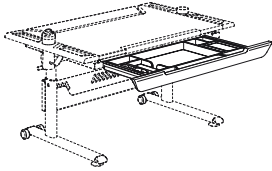
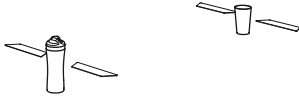
- Platte: Kreideweiß, Ecrú, Eiche- oder Ahorn-Nachbildung, Absetzungen silberfarbig -

## Tablo

Type	Beschreibung	Artikel- Nummer																
<b>Tablo</b>   (z)	<b>Schreibtisch 120 x 70 cm,</b>  <b>Gestell silberfarbig Platte / Zubehör-Set :</b>  Kreideweiß / brombeere <b>140 710 3</b> Kreideweiß / sonnengelb <b>140 710 4</b> Kreideweiß / limette <b>140 710 5</b> Kreideweiß / orange <b>140 710 6</b> Kreideweiß / azurblau <b>140 710 8</b>  <b>Gestell silberfarbig Platte / Zubehör-Set :</b>  Ecrú / brombeere <b>140 720 3</b> Ecrú / sonnengelb <b>140 720 4</b> Ecrú / limette <b>140 720 5</b> Ecrú / orange <b>140 720 6</b> Ecrú / azurblau <b>140 720 8</b>  <b>Gestell silberfarbig Platte / Zubehör-Set :</b>  Eiche / brombeere <b>140 740 3</b> Eiche / sonnengelb <b>140 740 4</b> Eiche / limette <b>140 740 5</b> Eiche / orange <b>140 740 6</b> Eiche / azurblau <b>140 740 8</b>  <b>Gestell silberfarbig Platte / Zubehör-Set :</b>  Ahorn / brombeere <b>140 760 3</b> Ahorn / sonnengelb <b>140 760 4</b> Ahorn / limette <b>140 760 5</b> Ahorn / orange <b>140 760 6</b> Ahorn / azurblau <b>140 760 8</b>																	
		Außenmaße ca. : B 120,4 / H 53,0 - 79,0 / T 70,4 cm																
<b>Richtige Höheneinstellung</b> <table border="1"> <thead> <tr> <th>Körpergröße in cm</th> <th>Tischhöhe in cm</th> <th>Sitzhöhe in cm</th> </tr> </thead> <tbody> <tr> <td>&lt; 142</td> <td>53 – 58</td> <td>30 – 34</td> </tr> <tr> <td>143 – 157</td> <td>59 – 64</td> <td>35 – 38</td> </tr> <tr> <td>158 – 172</td> <td>65 – 70</td> <td>39 – 42</td> </tr> <tr> <td>&gt; 172</td> <td>71 – 79</td> <td>&gt; 46</td> </tr> </tbody> </table> Alle Angaben sind circa-Maße.		Körpergröße in cm	Tischhöhe in cm	Sitzhöhe in cm	< 142	53 – 58	30 – 34	143 – 157	59 – 64	35 – 38	158 – 172	65 – 70	39 – 42	> 172	71 – 79	> 46	Durch Kurbeltrieb höhenverstellbar von ca. 53,0 - 79,0 cm, durch 2 Rast-Beschläge 5-fach schrägstellbar bis ca. 19°, mit Taschenhaken und 60 cm Lineal an der Vorderkante, Kabelkanal zur Aufnahme von Kabeln und Steckdosenleisten, an den Füßen hinten Rollen zum leichten Verschieben, hinten ein feststehendes Plattenteil, Platte vorne mit 2 silberfarbig abgesetzten Zubehörbereichen, mit jeweils 2 Ablagemulden für Stifte, einem Handy-Holder inklusive Kabeldurchlass und einer Öffnung für Becher oder Trinkflasche. Inklusive Zubehör-Set mit 4 Einlagen, Becher und Trinkflasche.	
Körpergröße in cm	Tischhöhe in cm	Sitzhöhe in cm																
< 142	53 – 58	30 – 34																
143 – 157	59 – 64	35 – 38																
158 – 172	65 – 70	39 – 42																
> 172	71 – 79	> 46																

# BÜFFELLAND





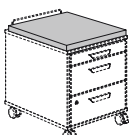
## Zubehör für Tablo

Type	Beschreibung	Artikel- Nummer	
 (z)	<p><b>Schubkastenauszug</b> Metall, silberfarbig</p> <p>mit Selbsteinzug und Dämpfung, silberfarbige Griffblende, Utensilienschale mit Ausformungen für Schreibzubehör und Notebook            Belastbarkeit max. 30 kg.</p> <p>Innenmaße ca. : B 78,0 / H 4,8 / T 37,9 cm</p>	<b>140 802 0</b>	
 (z)	<p><b>Schubkastenauszug</b> Metall, silberfarbig</p> <p>mit Selbsteinzug und Dämpfung, silberfarbige Griffblende, Belastbarkeit max. 30 kg.            Utensilienschale mit Ausformungen, befüllt mit :</p> <p>Lineal, 30cm lang            3 Stück Jumbo Grip Bleistifte            10er Etui Grip Colour Master Faserstifte            12er Etui Jumbo Wachsmalkreide            Dreifach-Spitzdose Grip            Radierer Sleeve Mini Blau            Malblock DIN A3</p> <p>Innenmaße ca. : B 78,0 / H 4,8 / T 37,9 cm</p>	<b>140 809 0</b>	
			
<p><b>Tablo-Zubehör</b></p> 	<p><b>Zubehör-Set</b></p> <p><b>Zubehör-Set in :</b></p> <p>brombeere <b>240 820 3</b></p> <p>sonnengelb <b>240 820 4</b></p> <p>limette <b>240 820 5</b></p> <p>orange <b>240 820 6</b></p> <p>azurblau <b>240 820 8</b></p> <p>Zubehör-Set bestehend aus 4 Einlagen für Ablagemulden, Becher und Trinkflasche.</p>		
<p><b>Mehr Zubehör</b>            ("Kids-Butler", Buchstütze, Funktionsschiene,            Leuchte "Swing" und Leuchte "PARA.MI")            für alle Schreibtische finden Sie auf den Seiten 22-23.</p>			

# BÜFFELLAND

- Korpus: Kreideweiß, Ecu, Eiche- oder Ahorn-Nachbildung, Front silberfarbig -

## Rollcontainer für Tablo

Type	Beschreibung	Artikel- Nummer	
<p><b>Rollcontainer 3S</b></p>  <p>(a)</p> <p>Belastbarkeit (statisch) 120 Kg. Passt unter den Schreibtisch ab : Höheneinstellung 63 cm (ohne Griff) Höheneinstellung 68 cm (mit Griff)</p>  <p>Auszug mit Utensilienschale (kann nicht als Schubkasten verwendet werden)</p>  <p>Rollcontainer 3S von hinten gesehen, Fach für Bücher, Zeitschriften, etc.</p>	<p><b>Schreibtisch-Rollcontainer, oben ein Auszug mit Utensilienschale, in der Mitte und unten ein Schubkasten, unterer Schubkasten abschließbar, jeweils mit Selbsteinzug und Dämpfung</b> 4 Rollen (2 feststellbar)</p> <p><b>Fronten silberfarbig, Korpus in :</b></p> <p style="text-align: right;">Kreideweiß      <b>140 853 1</b></p> <p style="text-align: right;">Ecu                      <b>140 853 2</b></p> <p style="text-align: right;">Eiche-Nachbildung      <b>140 853 4</b></p> <p style="text-align: right;">Ahorn-Nachbildung      <b>140 853 6</b></p> <p>Außenmaße ca. : B 44,4 / H 49,0 (54,2 mit Griff) / T 54,7 cm</p>		
<p>(a) </p>	<p><b>Utensilienschale</b>      Kunststoff, silberfarbig <b>passend für alle Schubkästen im Container 3S</b></p> <p>Außenmaße ca. : B 36,8 / H 2,5 / T 34,8 cm</p>	<b>146 814 0</b>	
<p>(a) </p>	<p><b>Sitzpolster</b></p> <p style="text-align: right;">weiß                      <b>140 406 0</b></p> <p style="text-align: right;">schwarz                      <b>140 406 1</b></p> <p style="text-align: right;">brombeere                      <b>140 406 3</b></p> <p style="text-align: right;">sonnengelb                      <b>140 406 4</b></p> <p style="text-align: right;">limette                      <b>140 406 5</b></p> <p style="text-align: right;">orange                      <b>140 406 6</b></p> <p style="text-align: right;">azurblau                      <b>140 406 8</b></p> <p>Luftdurchlässiger 3D-Bezug, 100 % Polyester, abnehmbar und bei 30°C waschbar</p> <p>Außenmaße ca. : B 44,0 / H 3,0 / T 50,0 cm</p>		



# BÜFFELLAND

Wechsel-Bezüge für Tio / Yvo			
Type	Beschreibung	Artikel- Nummer	
Tio / Yvo	<p><b>Wechsel-Bezug für Sitz</b>                      luftdurchlässiger 3D-Bezug, 100% Polyester,                      waschbar bei 30°C</p> <p><b>Sitz-Bezug in :</b></p> <p>sonnengelb      <b>240 910 4</b></p> <p>                                 limette      <b>240 910 5</b></p> <p>                                 orange      <b>240 910 6</b></p> <p>                                 azurblau      <b>240 910 8</b></p> <p>                                 brombeere      <b>240 910 3</b></p> <p>                                 schwarz      <b>240 910 1</b></p>		
	<p><b>Wechsel-Bezug für Lehne</b>                      luftdurchlässiger 3D-Bezug, 100% Polyester,                      waschbar bei 30°C</p> <p><b>Lehnen-Bezug in :</b></p> <p>sonnengelb      <b>240 911 4</b></p> <p>                                 limette      <b>240 911 5</b></p> <p>                                 orange      <b>240 911 6</b></p> <p>                                 azurblau      <b>240 911 8</b></p> <p>                                 brombeere      <b>240 911 3</b></p> <p>                                 schwarz      <b>240 911 1</b></p> <p>                                 weiß      <b>240 911 0</b></p>		