



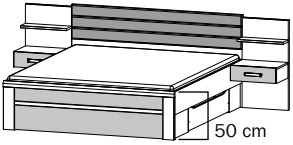
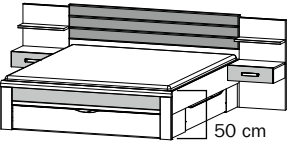

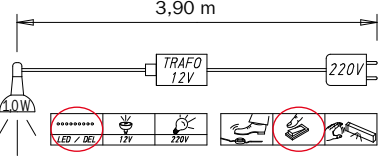
Front/Korpus	Modell-Nr.	
	Absetzungen alpinweiß	Absetzungen grau-metallic
Dekor-Druck Eiche Stirling	AP511	AP510
Dekor-Druck Eiche Sanremo hell	A4M20	—


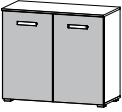

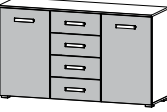


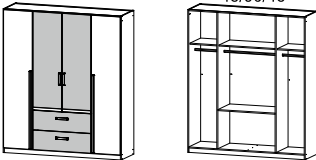
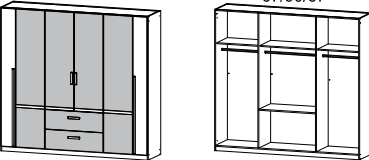
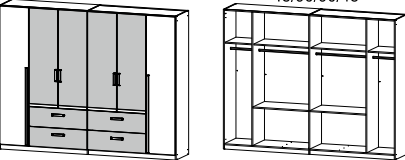
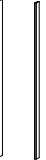
Griffe/Griffleisten
korpusfarben

■ Extras für Drehtürenschränke siehe **ZUBEHÖR PB.** / Extras für Schwebetürenschränke siehe **ZUBEHÖR PC.**

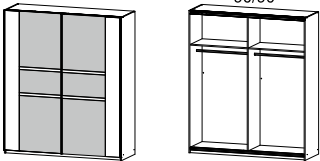
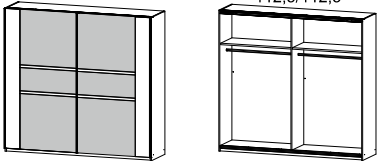
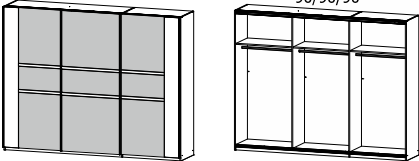
Front/Korpus	Modell-Nr.	
	Abs. alpinweiß/Lederoptik weiß	Abs. grau-metallic/Lederoptik basalt
Dekor-Druck Eiche Stirling	AP511	AP510
Dekor-Druck Eiche Sanremo hell	A4M20	-

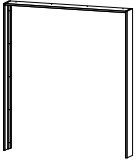
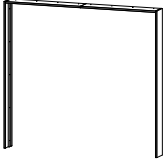
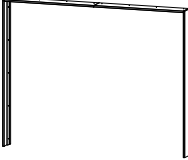
BETTEN		Bettanlage bestehend aus Bett und 2 Nachttischen. Kopfteil mit Polsterauflage in Lederoptik. Griffe korpusfarben.			
					
	Bettanlage mit 2 Sockelschubk. (Bettseiten)	Bettanlage mit 3 Sockelschubk. (Bettseiten+Fußteil)	LED-Leuchte 2er Set	Diese Leuchte enthält eingebaute LED-Lampen der Energieklassen A++ - A*. Die Lampen können in der Leuchte nicht ausgetauscht werden.	
	160/200 ↔ 265 cm ↓ 96 cm ↗ 208 cm BG 60	160/200 ↔ 265 cm ↓ 96 cm ↗ 208 cm BG 60			
	180/200 ↔ 285 cm ↓ 96 cm ↗ 208 cm BG 80	180/200 ↔ 285 cm ↓ 96 cm ↗ 208 cm BG 80	↔ 1 cm ↓ 1 cm ↗ 105 cm		
Artikel	0A3N	0A3P	9T66		

BEIMÖBEL		Front in Absetzungsfarbe. Griffe korpusfarben.			
					
	Kommode	Kommode	Kommode	Kommode	
	4 Schubkästen	2-türig	5 Schubkästen	2-türig, 4 Schubkästen	
	↔ 47 cm ↓ 81 cm ↗ 42 cm	↔ 93 cm ↓ 81 cm ↗ 42 cm	↔ 93 cm ↓ 81 cm ↗ 42 cm	↔ 140 cm ↓ 81 cm ↗ 42 cm	
Artikel	637F	639F	639C	674B	

SCHRÄNKE		Drehtürenschränke mit Oberkranz. Mitteltüren in Absetzungsfarbe. Griffe korpusfarben.			
Extras für Drehtürenschränke siehe ZUBEHÖR PB.					
	Drehtürenschränk	Drehtürenschränk	Drehtürenschränk	Passepartout-Seiten	
	4-türig, 2 Schubkästen	6-türig, 2 Schubkästen	6-türig, 4 Schubkästen		
	↔ 181 cm ↓ 212 cm ↗ 58 cm	↔ 226 cm ↓ 212 cm ↗ 58 cm	↔ 271 cm ↓ 212 cm ↗ 58 cm	↔ 2 cm ↓ 212 cm ↗ 12 cm	
Artikel	090A	090B	090C	9P86	

Front/Korpus	Modell-Nr.	
	Absetzungen alpinweiß	Absetzungen grau-metallic
Dekor-Druck Eiche Stirling	AP511	AP510
Dekor-Druck Eiche Sanremo hell	A4M20	-

SCHRÄNKE		Schwebetürenschränke. Griffleisten korpusfarben.					
<p>Extras für Schwebetürenschränke siehe ZUBEHÖR PC.</p> <p>*HINWEIS! Aus konstruktiven Gründen ist bei Elementbreite 112,5 cm der Fachboden in der Stärke 2,2 cm.</p>							
	Schwebetürenschränk		Schwebetürenschränk		Schwebetürenschränk		
	2-türig		2-türig		3-türig		
	↔ 181 cm ↓ 210 cm ↗ 62 cm		↔ 226 cm ↓ 210 cm ↗ 62 cm		↔ 271 cm ↓ 210 cm ↗ 62 cm		
Artikel		44E1		44E2		44E3	

SCHRÄNKE		Passepartouts für Schwebetürenschränke.						
								
		Passepartout		Passepartout		Passepartout		
		Gesamttiefe Schrank mit Passepartout: ↗ 64 cm		Gesamttiefe Schrank mit Passepartout: ↗ 64 cm		Gesamttiefe Schrank mit Passepartout: ↗ 64 cm		
		↔ 189 cm ↓ 214 cm ↗ 23 cm		↔ 233 cm ↓ 214 cm ↗ 23 cm		↔ 278 cm ↓ 214 cm ↗ 23 cm		
Artikel		9P2P		9P3P		9P4P		

Artikel							
----------------	--	--	--	--	--	--	--