

ZUBEHÖR

DIALOG

für Imperial






Elementbreite 45, 50, 90, 100 cm

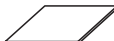




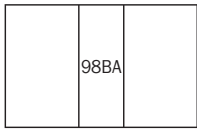
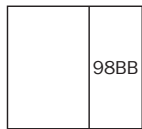
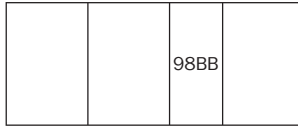
Diese Schrankbreiten bestehen aus folgenden Elementen:

		Höhe 197 cm	Höhe 223, 235 cm			Höhe 197 cm	Höhe 223, 235 cm
↔ 150 cm		100/50 	100/50 	↔ 300 cm		100/100/100 	100/100/100
↔ 200 cm		100/100 	100/100 	↔ 350 cm		100/100/50/100 	100/100/50/100
↔ 225 cm		90/45/90 	90/45/90 				
↔ 250 cm		100/50/100 	100/50/100 				



Farbe		Modell-Nr.	
Texline (naturfarbene Leinenoptik)		A0032	
ELEMENTBREITE ▶	45	45	45
			
	Fachböden	Kleiderstange	Schubkasteneinsatz
	↔ 43 cm ↓ 2,2 cm ↗ 46 cm	↔ 43 cm ↓ 3 cm ↗ 1,5 cm	↔ 43 cm ↓ 63 cm ↗ 46 cm
1 Stück	9424	9737	98BA
3er Set	9414		

ELEMENTBREITE ▶		50	50	50
				
	Fachböden	Kleiderstange	Schubkasteneinsatz	
	↔ 48 cm ↓ 2,2 cm ↗ 46 cm	↔ 48 cm ↓ 3 cm ↗ 1,5 cm	↔ 48 cm ↓ 63 cm ↗ 46 cm	
1 Stück	9423	9739	98BB	
3er Set	9413			

	45	50	50
EINBAUMÖGLICHKEITEN FÜR SCHUBKASTENEINSÄTZE	90 45 90	100 50	100 100 50 100
			
	Schwebetürenschränk B 225 cm, 3-trg.	Schwebetürenschränk B 150 cm, 2-trg.	Schwebetürenschränk B 350 cm, 4-trg.

ZUBEHÖR

DIALOG



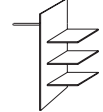
für Imperial





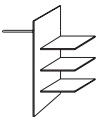


Elementbreite 45, 50, **90**, 100 cm

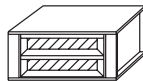

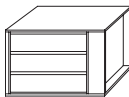
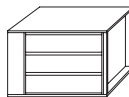


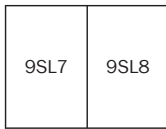
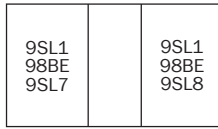

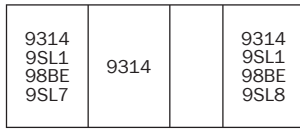
Farbe	Modell-Nr.
Texline (naturfarbene Leinenoptik)	A0032

ELEMENTBREITE ▶		90	90	90	
					
		Fachböden	Kleiderstange	1/2 - 1/2 Einteilung	
		↔ 88 cm ↓ 2,2 cm ↗ 46 cm	↔ 87 cm ↓ 3 cm ↗ 1,5 cm	3 Fachb., 1 Mittelseite, 1 Kleiderstange	
1 Stück		9422	9736	999V	
3er Set		9412			



Farbe		Modell-Nr.		
Textline (naturfarbene Leinenoptik)		A0032		
ELEMENTBREITE ▶	100	100	100	100
				 
	Fachböden	Kleiderstange	1/2 - 1/2 Einteilung	Kleiderlift
	↔ 98 cm ↓ 2,2 cm ↗ 46 cm	↔ 97 cm ↓ 3 cm ↗ 1,5 cm	3 Fachb., 1 Mittelseite, 1 Kleiderstange	↔ 88-98 cm ↓ 84 cm ↗ 14 cm
1 Stück	9421	9758	999U	9314
3er Set	9411			

ELEMENTBREITE ▶		100	100	100	100
					
	Schubkasteneinsatz	Schubkasteneinsatz	Schubkasteneinsatz links	Schubkasteneinsatz rechts	
	↔ 98 cm ↓ 44 cm ↗ 46 cm	↔ 98 cm ↓ 63 cm ↗ 46 cm	↔ 98 cm ↓ 63 cm ↗ 46 cm	↔ 98 cm ↓ 63 cm ↗ 46 cm	
Artikel	Preis	9SL1	98BE	9SL7	9SL8




EINBAUMÖGLICHKEITEN FÜR SCHUBKASTENEINSÄTZE UND KLEIDERLIFT	100	100	100	100
		100 100	100 50 100	100 100 100
				
	↔ 98 cm ↓ 44 cm ↗ 46 cm	↔ 98 cm ↓ 63 cm ↗ 46 cm	↔ 98 cm ↓ 63 cm ↗ 46 cm	↔ 98 cm ↓ 63 cm ↗ 46 cm
	Schwebetürenschränk B 200 cm, 2-trg.	Schwebetürenschränk B 250 cm, 3-trg.	Schwebetürenschränk B 300 cm, 3-trg.	Schwebetürenschränk B 350 cm, 4-trg.




ZUBEHÖR

DIALOG
für Imperial
Allgemein



Farbe	Modell-Nr.
Texline (naturfarbene Leinenoptik)	A0032

ALLGEMEIN							
Artikel	9760						
		Kleiderbügelhalter	Krawattenhalter	Hosenhalter			
		Montage unter die Fachböden, Auszieftiefe 49 cm	Montage innen an die Schrankseiten	Montage innen an die Schrankseiten			
		↔ 4 cm ↓ 6 cm ↗ 31 cm	↔ 10 cm ↓ 13 cm ↗ 46 cm	↔ 22 cm ↓ 7 cm ↗ 46 cm			

ALLGEMEIN							
Artikel	9HL1						
		Hakenleiste	Garderobenhalter	Schwebetürendämpfer, 2er Set			
		Montage innen an die Schrankseiten	Montage außen an die Schrankseiten	Dämpft den Türanschlag an die Schrank-Außenseiten			
		↔ 34 cm ↓ 6 cm ↗ 3 cm	↔ 27 cm ↓ 53 cm ↗ 2 cm				