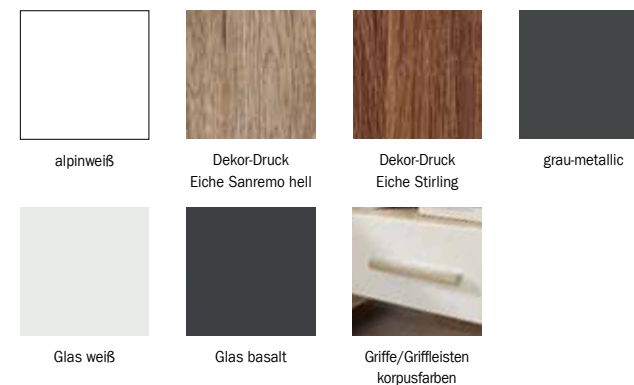


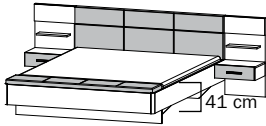
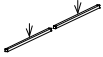
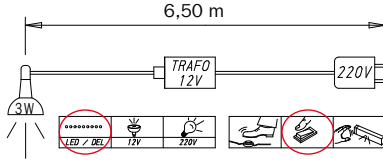


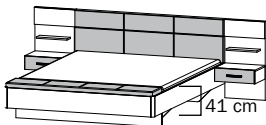
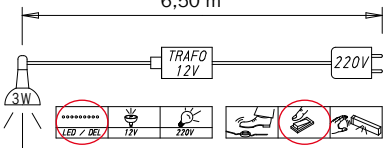

Front/Korpus	Modell-Nr.	
	Absetzungen alpinweiß/Glas weiß	Absetzungen grau-metallic/Glas basalt
Dekor-Druck Eiche Stirling	A5P35	A5P18
Dekor-Druck Eiche Sanremo hell	A4M46	A4M26



■ Extras für Drehtürenschränke siehe **ZUBEHÖR PB.** / Extras für Schwebetürenschränke siehe **ZUBEHÖR PC.**





Front/Korpus	Modell-Nr.	
	Absetzungen alpinweiß/Lederoptik weiß	Absetzungen grau-metallic/Lederoptik basalt
Dekor-Druck Eiche Stirling	A5P35	A5P18
Dekor-Druck Eiche Sanremo hell	A4M46	A4M26

BETTEN		Bettanlage bestehend aus Bett und 2 Panel-Nachttischen. Kopfteil mit Polsterauflage. Fußteil mit Polsterbank mit Klappe.			
			<p>Diese Leuchte enthält eingebaute LED-Lampen der Energieklassen A++ - A*. Die Lampen können in der Leuchte nicht ausgetauscht werden.</p> <p>*) Auf einer Skala von A++ (höchste Effizienz) bis E (geringste Effizienz)</p>		
				Bettanlage Polster-Kopfteil, mit integrierter Bettbank 180/200 ↔ 285 cm ↓ 93 cm ↗ 246 cm BG 81	LED-Leuchte 2er Set ↔ 1 cm ↓ 1 cm ↗ 105 cm
				Artikel	0X6F

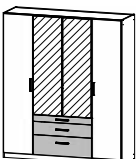

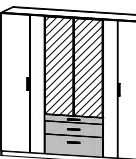
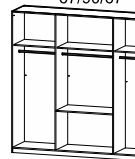
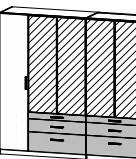

BETTEN		Bettanlage bestehend aus Bett und 2 Panel-Nachttischen mit Beleuchtung. Kopfteil mit Polsterauflage. Fußteil mit Polsterbank mit Klappe.			
			<p>Diese Leuchte enthält eingebaute LED-Lampen der Energieklassen A++ - A*. Die Lampen können in der Leuchte nicht ausgetauscht werden.</p> <p>*) Auf einer Skala von A++ (höchste Effizienz) bis E (geringste Effizienz)</p>		
				Bettanlage mit Beleuchtung Polster-Kopfteil, mit integrierter Bettbank 180/200 ↔ 285 cm ↓ 93 cm ↗ 246 cm BG 81	
				Artikel	0X6K

BETTEN		Zubehör für Betten			
					
				Rollbettkasten ↔ 59 cm ↓ 16 cm ↗ 108 cm	
				Artikel	9901

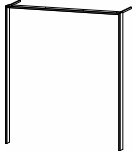


Front/Korpus	Modell-Nr.	
	Absetzungen alpinweiß	Absetzungen grau-metallic
Dekor-Druck Eiche Stirling	A5P35	A5P18
Dekor-Druck Eiche Sanremo hell	A4M46	A4M26

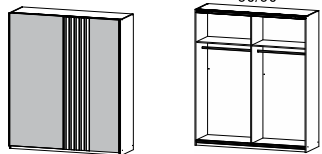
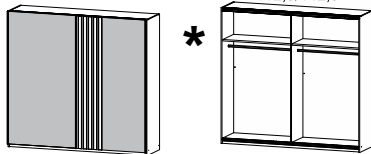
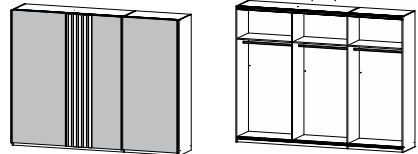
BEIMÖBEL									
									
Kommode		Kommode		Kommode		Kommode			
4 Schubkästen		2-türig		5 Schubkästen		1-türig, Anschlag rechts, 4 Schubkästen			
↔ 47 cm ↓ 81 cm ↗ 42 cm		↔ 93 cm ↓ 81 cm ↗ 42 cm		↔ 93 cm ↓ 81 cm ↗ 42 cm		↔ 93 cm ↓ 81 cm ↗ 42 cm			
Artikel	637F	639F		639C		66T4			

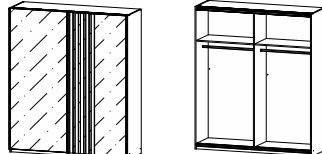
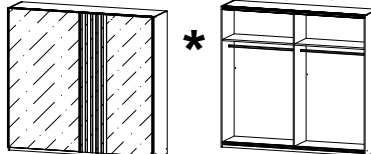
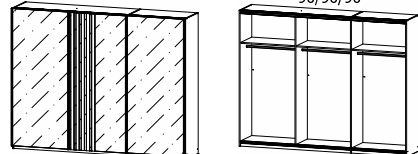
BEIMÖBEL			
			
Kommode			
2-türig, 4 Schubkästen			
↔ 140 cm ↓ 81 cm ↗ 42 cm			
Artikel	674B		

SCHRÄNKE		Drehtürenschränke. Schubkästen in Absetzungsfarbe. Oberer schmaler Schubkasten mit Inneneinteilung.					
Extras für Schränke siehe ZUBEHÖR PB .							
	Drehtürenschränk	Drehtürenschränk	Drehtürenschränk	Drehtürenschränk	Drehtürenschränk	Drehtürenschränk	
	4-türig, 2 Spiegeltüren, 3 Schubkästen	6-türig, 2 Spiegeltüren, 3 Schubkästen	6-türig, 2 Spiegeltüren, 3 Schubkästen	6-türig, 2 Spiegeltüren, 3 Schubkästen	6-türig, 4 Spiegeltüren, 6 Schubkästen	6-türig, 4 Spiegeltüren, 6 Schubkästen	
	↔ 181 cm ↓ 210 cm ↗ 54 cm	↔ 226 cm ↓ 210 cm ↗ 54 cm	↔ 226 cm ↓ 210 cm ↗ 54 cm	↔ 226 cm ↓ 210 cm ↗ 54 cm	↔ 271 cm ↓ 210 cm ↗ 54 cm	↔ 271 cm ↓ 210 cm ↗ 54 cm	
Artikel	0V50	0V58		0V58		0V6E	

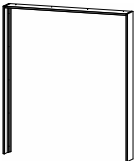


Front/Korpus	Modell-Nr.	
	Absetzungen alpinweiß	Absetzungen grau-metallic
Dekor-Druck Eiche Stirling	A5P35	A5P18
Dekor-Druck Eiche Sanremo hell	A4M46	A4M26

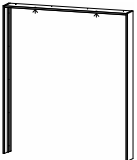

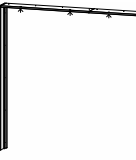
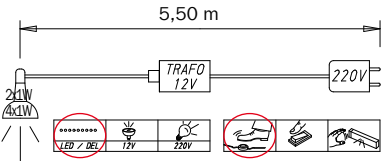
SCHRÄNKE		Passepartouts für Drehtürenschränke.					
							
		Passepartout	Passepartout	Passepartout			
		für Drehtürenschränk	für Drehtürenschränk	für Drehtürenschränk			
		↔ 181 cm ↓ 212 cm ↗ 58 cm	↔ 226 cm ↓ 212 cm ↗ 58 cm	↔ 271 cm ↓ 212 cm ↗ 58 cm			
Artikel		OKOD	OKOE	OKOF			

SCHRÄNKE		Schwebetürenschränke. Front in Absetzungsfarbe, Aufleistungen korpusfarben.					
<p>Extras für Schränke siehe ZUBEHÖR PC.</p> <p>*HINWEIS! Aus konstruktiven Gründen ist bei Elementbreite 112,5 cm der Fachboden in der Stärke 2,2 cm.</p>							
		Schwebetürenschränk	Schwebetürenschränk	Schwebetürenschränk			
		2-türig	2-türig	3-türig			
		↔ 181 cm ↓ 210 cm ↗ 62 cm	↔ 226 cm ↓ 210 cm ↗ 62 cm	↔ 271 cm ↓ 210 cm ↗ 62 cm			
Artikel		44E1	44E2	44E3			

SCHRÄNKE		Schwebetürenschränke. Front Glasauflage, Aufleistungen korpusfarben.					
<p>Extras für Schränke siehe ZUBEHÖR PC.</p> <p>*HINWEIS! Aus konstruktiven Gründen ist bei Elementbreite 112,5 cm der Fachboden in der Stärke 2,2 cm.</p>							
		Schwebetürenschränk	Schwebetürenschränk	Schwebetürenschränk			
		2-türig, 2 Glastüren	2-türig, 2 Glastüren	3-türig, 3 Glastüren			
		↔ 181 cm ↓ 210 cm ↗ 62 cm	↔ 226 cm ↓ 210 cm ↗ 62 cm	↔ 271 cm ↓ 210 cm ↗ 62 cm			
Artikel		5G37	5G38	5G39			

Front/Korpus	Modell-Nr.	
	Absetzungen Glasauflage weiß	Absetzungen Glasauflage basalt
Dekor-Druck Eiche Stirling	A5P35	A5P18
Dekor-Druck Eiche Sanremo hell	A4M46	A4M26

SCHRÄNKE		Passepartouts für Schwebetürenschränke.					
							
		Passepartout	Passepartout	Passepartout			
		Gesamttiefe für Schrank mit Passepartout: ↗ 64 cm ↔ 189 cm ↓ 214 cm ↗ 23 cm	Gesamttiefe für Schrank mit Passepartout: ↗ 64 cm ↔ 233 cm ↓ 214 cm ↗ 23 cm	Gesamttiefe für Schrank mit Passepartout: ↗ 64 cm ↔ 278 cm ↓ 214 cm ↗ 23 cm			
		Artikel	9P2P	9P3P	9P4P		

SCHRÄNKE		Passepartouts mit Beleuchtung für Schwebetürenschränke.					
							
		Passepartout mit Beleuchtung	Passepartout mit Beleuchtung	Passepartout mit Beleuchtung	<p>Diese Leuchte enthält eingebaute LED-Lampen der Energieklassen A++ - A*. Die Lampen können in der Leuchte nicht ausgetauscht werden.</p>		
		Gesamttiefe für Schrank mit Passepartout: ↗ 64 cm ↔ 189 cm ↓ 214 cm ↗ 23 cm	Gesamttiefe für Schrank mit Passepartout: ↗ 64 cm ↔ 233 cm ↓ 214 cm ↗ 23 cm	Gesamttiefe für Schrank mit Passepartout: ↗ 64 cm ↔ 278 cm ↓ 214 cm ↗ 23 cm	<p>*) Auf einer Skala von A++ (höchste Effizienz) bis E (geringste Effizienz)</p>		
		Artikel	9P2L	9P3L	9P4L		

