



Korpus/Front/Absetzungen	Korpus-Innenfarbe	Modell-Nummer
Weiß matt/ Abs. Dekor-Druck Jackson Hickory	Grau Struktur	Z3295



Weiß matt



Jackson Hickory



**BASIC**

Zubehör für dieses Modell finden Sie in der separaten Zubehörliste BASIC.

Informationen zu Sonderanfertigungen finden Sie auf der letzten Seite.

# Qualität mit Brief und Siegel

STEFFEN

## Qualitäten im Detail

### Kleiderschrank

Korpus u. Passepartout ..... außen und innen pflegeleichte Dekor-Druck Oberfläche  
Front ..... Dekor-Druck/Spiegel

### Bett

Kopfteil ..... Dekor-Druck Oberfläche, Webstoff  
Bettrahmen ..... Dekor-Druck Oberfläche  
Matratzenhöhe ..... 4-fach einstellbar  
Beleuchtung ..... LED-Beleuchtung

### Nachtkommoden und Beimöbel

Korpus ..... außen und innen pflegeleichte Dekor-Druck Oberfläche  
Front ..... Dekor-Druck Oberfläche  
Schubkästen ..... mit kugelgelagerten, leisen Laufschiene, Vollauszug, Selbststeinzug und Dämpfung

### Wunschmaß-Programm:

**Auf Wunsch erhalten Sie maßgefertigte Lösungen.**

**Sonder- und Einzelanfertigungen sind für fast jede Raumsituation möglich.**

## Materialinformation



### Dekor-Druck

Die Möbelteile mit Dekor-Druck haben eine gleichmäßig schöne, strapazierfähige Oberfläche. Die Flächen sind mit einer sehr hochwertigen, pflegeleichten Möbeldekorfolie beschichtet.



### Belastbarkeit

Die Belastungsgrenzen für alle Möbel- und Zubehöerteile finden Sie in der „Belastungstabelle“ unter:  
[www.rauchmoebel.de/unternehmen/qualitaet-amp-umwelt.html](http://www.rauchmoebel.de/unternehmen/qualitaet-amp-umwelt.html)

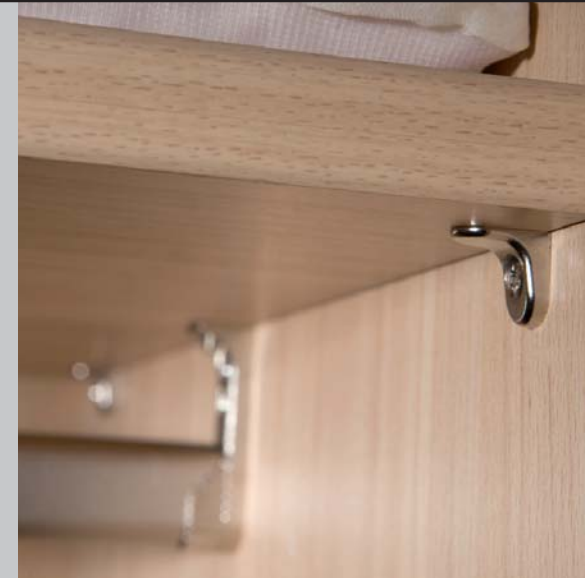


### WOODMAX Spanplatten

Die wohngesunde Frischholz-Spanplatte speziell für die Verwendung in Wohnräumen. Für unsere Woodmax-Spanplatte verwenden wir nur unbelastete Schwach- und Bruchhölzer aus nachhaltigem Forstbetrieb regionaler Wälder.

### Unser Rohstoff aus der Natur

Für seinen Plattenwerkstoff erhielt Rauch verschiedene Auszeichnungen. Strenge Prüfungen von neutralen Instituten bestätigen kontinuierlich die Unbedenklichkeit von Material und Verfahren.



## Ausstattungsmerkmale Schrankkorpus

### Optimale Schrank-Maße

Ein Maximum an nutzbarem Stauraum erzielen Sie durch:  
50er Rasterbreite ..... 150 - 400 cm  
Höhe ..... 223 cm  
Nutztiefe ..... 57 cm

### Funktionelle und zeitlose Innengestaltung

Mehr Stil und Eleganz im Auftritt und den inneren Werten:  
Innendekore ..... abgestimmt auf die Korpusfarbe  
elegante Sockelhöhe ..... 32 mm sichtbar  
robuste Fachböden ..... 22 mm stark, mit Doppelfasen und verschraubten Winkelbodenträgern  
dezent Rasterbohrungen .. ø 3 mm  
Scharniere ..... mit Dämpfung, 4 Stück pro Drehtür

### Schutz vor Staub

Staubbürsten an den Türen schützen vor eindringendem Staub.

**Zusätzliche Extras für die Innenausstattung finden Sie in der Zubehörliste BASIC.**

## Ausgezeichnet und zertifiziert



### Das „Goldene M“

Am „Goldenen M“ erkennen Sie Möbel, die auf Qualität, auf Sicherheit und auf gesundes Wohnen geprüft werden. Somit können Sie sicher sein, dass Sie Qualitätsmöbel mit zuverlässig guten Gebrauchseigenschaften erwerben.



### Made in Germany

Hochwertige Materialien, der Einsatz modernster Technologien und handwerkliche Perfektion – seit mehr als 110 Jahren steht der Name Rauch für zuverlässige und langlebige Qualitätsmöbel „Made in Germany“.



### 5 Jahre Garantie

Unsere Möbel garantieren erstklassige Verarbeitung bis ins Detail. Vom Werkstoff Holz bis zum Beschlag unterliegt das Material einer kritischen Prüfung. Jede Verarbeitungsstufe wird überwacht und kontrolliert.



### Bündnis für Qualität

Ein Bündnis für hohe Produktqualität, für Erleichterung bei Logistik und für hohe Montagestandards.



### Nachhaltigkeit

Rauch wurde als „Deutschlands nachhaltigstes Unternehmen mittlerer Größe 2014“ ausgezeichnet, weil wir konsequent unser Ziel verfolgen, ökologisch und sozial nachhaltige Möbel zu erschwinglichen Preisen anzubieten.

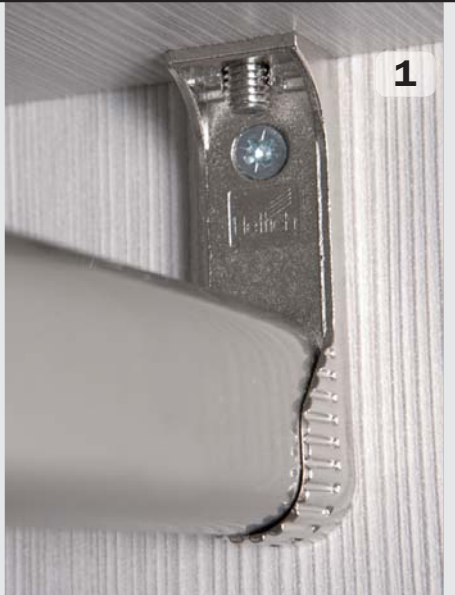


### Der Blaue Engel

Aufgrund der umweltschonenden Herstellung, des sparsamen Umgangs mit natürlichen Ressourcen und des Einsatzes von Holzwerkstoffen aus nachhaltiger Forstwirtschaft wurden Möbel unserer Marke STEFFEN mit dem Umweltzeichen „Der Blaue Engel“ ausgezeichnet.



## Hochwertige Innenausstattung



- 1 Besonders belastbare Kleiderstangen aus Metall**  
Halterungen sind an Seitenwand und Fachboden fest verschraubt.
- 2 Abdeckkappen**  
Für sauberen Abschluss der Beschlagbohrungen im Schrank.
- 3 Laufschienen für Schubkästen mit Kugelführung**  
Die Schubkästen bieten durch Vollauszüge einen komfortablen, schnellen Zugriff auf alle Inhalte. Selbst bei großen Lasten ruhiger Lauf mit geringem Reibungswiderstand. Alle Schubkästen sind mit Unterschiene, Selbsteinzug und Dämpfung ausgestattet.
- 4 Türscharniere mit Dämpfung**  
Robust, langlebig und für mehr Komfort
- 5 Verbindungsbeschläge**  
für form- und kraftschlüssige Verbindungen der Rückwände mit den Seitenwänden.
- 6 Winkelbodenträger**  
für eine standfeste, sichere Arretierung der Fachböden.

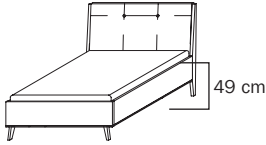
## Ganzmetall-Beschläge für Sicherheit und Stabilität

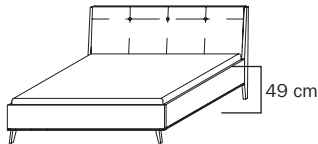


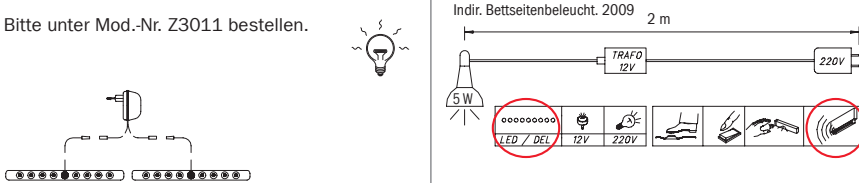
Alle Beschläge sind hochwertig aus Metall gefertigt.  
Für besonders hohe Montage- und Umzugsfreundlichkeit!

Korpus/Front/Absetzungen	Modell-Nr.	PG	Korpus-Innenfarbe	Zubehör
Weiß matt/Abs. Dekor-Druck Jackson Hickory	Z3295	1	Grau Struktur	siehe separate Liste Z3011





BETTEN		Stollen und FüÙe in Absetzungsfarbe; höhenverstellbare Rahmenhalterung			
<b>B 100 cm</b> <b>B 120 cm</b>					
	<b>Bett</b>	<b>Bett, in Sonderlänge</b>	<b>Bett</b>	<b>Bett, in Sonderlänge</b>	
	<b>Polster-Kopfteil, Webstoff light brown</b>	<b>Polster-Kopfteil, Webstoff light brown</b>	<b>Polster-Kopfteil, Webstoff light brown</b>	<b>Polster-Kopfteil, Webstoff light brown</b>	
	<b>100x200 ↔ 107 cm ↓ 109 cm ↗ 218 cm BG 17</b>	<b>100x220 ↔ 107 cm ↓ 109 cm ↗ 238 cm BG 19</b>	<b>120x200 ↔ 127 cm ↓ 109 cm ↗ 218 cm BG 22</b>	<b>120x220 ↔ 127 cm ↓ 109 cm ↗ 238 cm BG 24</b>	
<b>Artikel</b>	<b>PG</b>	<b>5146</b>	<b>1</b>	<b>5146</b>	<b>1</b>

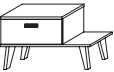
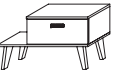


BETTEN		Stollen und FüÙe in Absetzungsfarbe; höhenverstellbare Rahmenhalterung				
<b>B 160 cm</b> <b>B 180 cm</b>						
	<b>Bett</b>	<b>Bett, in Sonderlänge</b>	<b>Bett</b>	<b>Bett, in Sonderlänge</b>		
	<b>Polster-Kopfteil, Webstoff light brown</b>	<b>Polster-Kopfteil, Webstoff light brown</b>	<b>Polster-Kopfteil, Webstoff light brown</b>	<b>Polster-Kopfteil, Webstoff light brown</b>		
	<b>160x200 ↔ 167 cm ↓ 109 cm ↗ 218 cm BG 32</b>	<b>160x220 ↔ 167 cm ↓ 109 cm ↗ 238 cm BG 34</b>	<b>180x200 ↔ 187 cm ↓ 109 cm ↗ 218 cm BG 37</b>	<b>180x220 ↔ 187 cm ↓ 109 cm ↗ 238 cm BG 39</b>		
<b>Artikel</b>	<b>PG</b>	<b>Preis</b>	<b>5146</b>	<b>1</b>	<b>5146</b>	<b>1</b>

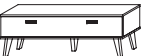

ZUBEHÖR					
<b>Indirekte Bettseitenbeleuchtung, LED</b> 2er-Set, inkl. Trafo, mit Bewegungsmelder ↔ 2 cm ↓ 3 cm ↗ 28 cm	Bitte unter Mod.-Nr. Z3011 bestellen.				
					
	Diese Leuchte enthält eingebaute LED-Lampen der Energieklassen A++ - A*. Die Lampen können in der Leuchte nicht ausgetauscht werden.				
	*) Auf einer Skala von A++ (höchste Effizienz) bis E (geringste Effizienz)				
<b>Artikel</b>	<b>PG</b>	<b>2009</b>	<b>1</b>		

Korpus/Front/Absetzungen	Modell-Nr.	PG	Korpus-Innenfarbe	Zubehör
Wei matt/Abs. Dekor-Druck Jackson Hickory	Z3295	1	Grau Struktur	Z3011



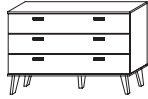
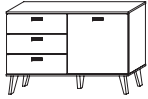
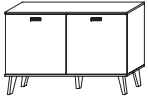

NACHTTISCHE		Ober- und Unterboden, Füe und Griffe in Absetzungsfarbe							
									
	<b>Nachttisch</b> 1 Schubkasten ↔ 49 cm ↓ 43 cm ↗ 41 cm		<b>Nachttisch</b> 2 Schubksten ↔ 49 cm ↓ 63 cm ↗ 41 cm						
<b>Artikel</b>	<b>PG</b>	<b>Preis</b>	<b>N010</b>	<b>1</b>	<b>N011</b>	<b>1</b>			





NACHTTISCHE		Ober- und Unterboden, Füe und Griffe in Absetzungsfarbe							
									
	<b>Nachttisch</b> 1 Schubkasten, Ablage rechts ↔ 70 cm ↓ 43 cm ↗ 41 cm		<b>Nachttisch</b> 1 Schubkasten, Ablage links ↔ 70 cm ↓ 43 cm ↗ 41 cm		<b>Nachttisch</b> 2 Schubksten, Ablage rechts ↔ 70 cm ↓ 63 cm ↗ 41 cm		<b>Nachttisch</b> 2 Schubksten, Ablage links ↔ 70 cm ↓ 63 cm ↗ 41 cm		
<b>Artikel</b>	<b>PG</b>	<b>Preis</b>	<b>N012</b>	<b>1</b>	<b>N013</b>	<b>1</b>	<b>N014</b>	<b>1</b>	<b>N015</b>

BEIMBEL		Ober- und Unterboden, Füe und Griffe in Absetzungsfarbe							
									
	<b>Kommode</b> 1 Schubkasten ↔ 121 cm ↓ 43 cm ↗ 41 cm		<b>Kommode</b> 2 Schubksten ↔ 121 cm ↓ 63 cm ↗ 41 cm						
<b>Artikel</b>	<b>PG</b>	<b>Preis</b>	<b>B050</b>	<b>1</b>	<b>B051</b>	<b>1</b>			

Korpus/Front/Absetzungen	Modell-Nr.	PG	Korpus-Innenfarbe	Zubehör
Weiß matt/Abs. Dekor-Druck Jackson Hickory	Z3295	1	Grau Struktur	Z3011



BEIMÖBEL		Ober- und Unterboden, Füße und Griffe in Absetzungsfarbe			
					
		<b>Kommode</b> 3 Schubkästen ↔ 121 cm ↓ 83 cm ↗ 41 cm	<b>Kommode</b> 1-türig, Anschlag rechts, 3 Schubkästen ↔ 121 cm ↓ 83 cm ↗ 41 cm	<b>Kommode</b> 2-türig ↔ 121 cm ↓ 83 cm ↗ 41 cm	<b>Kommode</b> 3 Schubkästen ↔ 83 cm ↓ 83 cm ↗ 41 cm
<b>Artikel</b>	<b>PG</b>	<b>B052</b>	<b>B053</b>	<b>B054</b>	<b>B055</b>
		<b>1</b>	<b>1</b>	<b>1</b>	<b>1</b>

BEIMÖBEL		Ober- und Unterboden, Füße und Griffe in Absetzungsfarbe			
					
		<b>Kommode</b> 4 Schubkästen ↔ 121 cm ↓ 103 cm ↗ 41 cm	<b>Kommode</b> 1-türig, Anschlag rechts, 4 Schubkästen ↔ 121 cm ↓ 103 cm ↗ 41 cm	<b>Kommode</b> 2-türig ↔ 121 cm ↓ 103 cm ↗ 41 cm	<b>Kommode</b> 4 Schubkästen ↔ 83 cm ↓ 103 cm ↗ 41 cm
<b>Artikel</b>	<b>PG</b>	<b>B056</b>	<b>B057</b>	<b>B058</b>	<b>B059</b>
		<b>1</b>	<b>1</b>	<b>1</b>	<b>1</b>

Korpus/Front/Absetzungen	Modell-Nr.	PG	Korpus-Innenfarbe	Zubehör
Weiß matt/Abs. Dekor-Druck Jackson Hickory	Z3295	1	Grau Struktur	Z3011



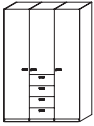
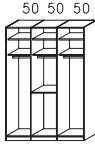
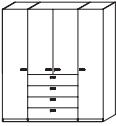
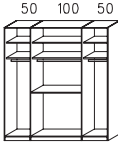
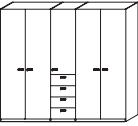
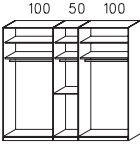
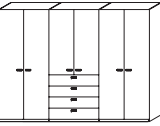
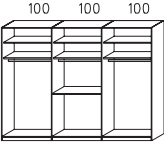
SCHRÄNKE		Griffe in Absetzungsfarbe, Front in Korpusfarbe							
<b>Drehtürenschränke</b>  Für die Schrankinnenausstattung bitte die Zubehörliste BASIC beachten.									
	<b>Drehtürenschränk</b>	<b>Drehtürenschränk</b>	<b>Drehtürenschränk</b>	<b>Drehtürenschränk</b>	<b>Drehtürenschränk</b>	<b>Drehtürenschränk</b>	<b>Drehtürenschränk</b>		
	3-türig ↔ 151 cm ↓ 223 cm ↗ 61 cm	4-türig ↔ 200 cm ↓ 223 cm ↗ 61 cm	5-türig ↔ 250 cm ↓ 223 cm ↗ 61 cm	6-türig ↔ 300 cm ↓ 223 cm ↗ 61 cm					
<b>Artikel</b>	<b>PG</b>	<b>S003</b>	<b>1</b>	<b>S004</b>	<b>1</b>	<b>S005</b>	<b>1</b>	<b>S006</b>	<b>1</b>

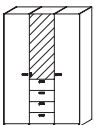
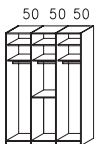
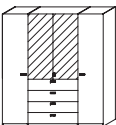
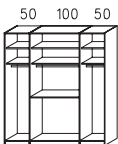
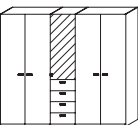
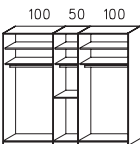
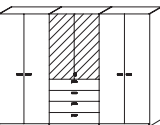
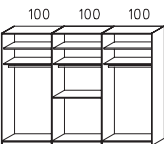
SCHRÄNKE		Griffe in Absetzungsfarbe, Front in Korpusfarbe							
<b>Drehtürenschränke</b>  Für die Schrankinnenausstattung bitte die Zubehörliste BASIC beachten.									
	<b>Drehtürenschränk</b>	<b>Drehtürenschränk</b>	<b>Drehtürenschränk</b>	<b>Drehtürenschränk</b>					
	7-türig ↔ 349 cm ↓ 223 cm ↗ 61 cm	8-türig ↔ 399 cm ↓ 223 cm ↗ 61 cm							
<b>Artikel</b>	<b>PG</b>	<b>S007</b>	<b>1</b>	<b>S008</b>	<b>1</b>				





SCHRÄNKE		Griffe in Absetzungsfarbe, Front in Korpusfarbe, Mitteltüren Spiegel							
<b>Drehtürenschränke mit Spiegeln</b>  Für die Schrankinnenausstattung bitte die Zubehörliste BASIC beachten.									
	<b>Drehtürenschränk</b>	<b>Drehtürenschränk</b>	<b>Drehtürenschränk</b>	<b>Drehtürenschränk</b>	<b>Drehtürenschränk</b>	<b>Drehtürenschränk</b>	<b>Drehtürenschränk</b>		
	3-türig, 1 Spiegeltüre ↔ 151 cm ↓ 223 cm ↗ 61 cm	4-türig, 2 Spiegeltüren ↔ 200 cm ↓ 223 cm ↗ 61 cm	5-türig, 1 Spiegeltüre ↔ 250 cm ↓ 223 cm ↗ 61 cm	6-türig, 2 Spiegeltüren ↔ 300 cm ↓ 223 cm ↗ 61 cm					
<b>Artikel</b>	<b>PG</b>	<b>S033</b>	<b>1</b>	<b>S034</b>	<b>1</b>	<b>S035</b>	<b>1</b>	<b>S038</b>	<b>1</b>

Korpus/Front/Absetzungen	Modell-Nr.	PG	Korpus-Innenfarbe	Zubehör
Weiß matt/Abs. Dekor-Druck Jackson Hickory	Z3295	1	Grau Struktur	Z3011



SCHRÄNKE		Griffe in Absetzungsfarbe, Front in Korpusfarbe							
<b>Kombi-Drehtürenschränke</b>  Für die Schrankinnenausstattung bitte die Zubehörliste BASIC beachten.	 	 	 	 					
	<b>Drehtürenschränk</b> 3-türig, 4 Schubkästen ↔ 151 cm ↓ 223 cm ↗ 61 cm	<b>Drehtürenschränk</b> 4-türig, 4 Schubkästen ↔ 200 cm ↓ 223 cm ↗ 61 cm	<b>Drehtürenschränk</b> 5-türig, 4 Schubkästen ↔ 250 cm ↓ 223 cm ↗ 61 cm	<b>Drehtürenschränk</b> 6-türig, 4 Schubkästen ↔ 300 cm ↓ 223 cm ↗ 61 cm					
<b>Artikel</b>	<b>PG</b>	<b>S403</b>	<b>1</b>	<b>S404</b>	<b>1</b>	<b>S405</b>	<b>1</b>	<b>S406</b>	<b>1</b>

SCHRÄNKE		Griffe in Absetzungsfarbe, Front in Korpusfarbe, Mitteltüren Spiegel							
<b>Kombi-Drehtürenschränke mit Spiegeln</b>  Für die Schrankinnenausstattung bitte die Zubehörliste BASIC beachten.	 	 	 	 					
	<b>Drehtürenschränk</b> 3-türig, 1 Spiegeltüre, 4 Schubkästen ↔ 151 cm ↓ 223 cm ↗ 61 cm	<b>Drehtürenschränk</b> 4-türig, 2 Spiegeltüren, 4 Schubkästen ↔ 200 cm ↓ 223 cm ↗ 61 cm	<b>Drehtürenschränk</b> 5-türig, 1 Spiegeltüre, 4 Schubkästen ↔ 250 cm ↓ 223 cm ↗ 61 cm	<b>Drehtürenschränk</b> 6-türig, 2 Spiegeltüren, 4 Schubkästen ↔ 300 cm ↓ 223 cm ↗ 61 cm					
<b>Artikel</b>	<b>PG</b>	<b>S433</b>	<b>1</b>	<b>S434</b>	<b>1</b>	<b>S435</b>	<b>1</b>	<b>S436</b>	<b>1</b>

PASSEPARTOUT		in Absetzungsfarbe							
<b>für alle Schränke geeignet</b>									
	<b>Passepartout</b> für Drehtürenschränke Breite 150 cm ↔ 152 cm ↓ 225 cm ↗ 61 cm	<b>Passepartout</b> für Drehtürenschränke Breite 200 cm ↔ 201 cm ↓ 225 cm ↗ 61 cm	<b>Passepartout</b> für Drehtürenschränke Breite 250 cm ↔ 251 cm ↓ 225 cm ↗ 61 cm	<b>Passepartout</b> für Drehtürenschränke Breite 300 cm ↔ 301 cm ↓ 225 cm ↗ 61 cm					
<b>Artikel</b>	<b>PG</b>	<b>3363</b>	<b>1</b>	<b>3364</b>	<b>1</b>	<b>3365</b>	<b>1</b>	<b>3366</b>	<b>1</b>



Korpus/Front/Absetzungen	Modell-Nr.	PG	Korpus-Innenfarbe	Zubehör
				siehe separate Liste
Weiß matt/Abs. Dekor-Druck Jackson Hickory	Z3295	1	Grau Struktur	Z3011



SONDERANFERTIGUNGEN		APN-Nr.		
<b>Kranz</b>	Kranzänderung aufgrund einer besonderen Artikelzusammenstellung, je Artikel	<b>500</b>		
<b>Drehtüreschrank</b>  alle Schränke sind anbaubar	Türaustausch - andere Farbe vom Modell (in weiß matt oder seidengrau matt), je Tür	<b>076</b>		
	Spiegeltür zusätzlich, je Tür	<b>101</b>		
	Höhenkürzung je Tür (auch Spiegeltüren)	<b>511</b>		
	Tiefenkürzung je Element	<b>301</b>		
	Tür links angeschlagen	<b>149</b>		
	Abschrägung nach hinten, je Element (Oberboden muss 12 cm gerade bleiben)	<b>171</b>		
	Abschrägung seitlich, je Tür (auch Spiegeltüren)	<b>161</b>		
	Rückseitiger Winkelausschnitt (Kamin ausklinken)	<b>160</b>		
	Breitenkürzung 1-trg. Element (auch Spiegeltüren)	<b>521</b>		
	Breitenkürzung 2-trg. Element (auch Spiegeltüren)	<b>522</b>		
	Breitenkürzung 2 Elemente (auch Spiegeltüren)	<b>524</b>		
	Griffänderung möglich (auch Spiegeltüren), Preise auf Anfrage			
<b>Drehtüreschrank mit Schubkästen</b>	Spiegeltür zusätzlich, lange Türen, je Tür	<b>101</b>		
	Höhenkürzung je Tür (auch Spiegeltüren)	<b>511</b>		
	Tiefenkürzung (max. 4 cm), je Element	<b>301</b>		
	Tür links angeschlagen	<b>149</b>		
	Abschrägung nach hinten, je Element (Oberboden muss 12 cm gerade bleiben)	<b>171</b>		
	Abschrägung seitlich (nur an äußeren Elementen möglich), je Tür	<b>161</b>		
	Rückseitiger Winkelausschnitt (Kamin ausklinken; nicht im Schubkastenbereich)	<b>160</b>		
	Breitenkürzung 1-trg. Element (nicht mit Schubkästen)	<b>521</b>		
	Breitenkürzung 2-trg. Element (nicht mit Schubkästen)	<b>522</b>		
	Breitenkürzung 2 Elemente (nicht mit Schubkästen)	<b>524</b>		
Griffänderung möglich (auch Spiegeltüren), Preise auf Anfrage				
<b>Passepartout</b>	Höhenkürzung Passepartout	<b>130</b>		
<b>Betten</b>	Bettseitenlänge kürzen auf 190 cm	<b>227</b>		
	Bettseitenlänge kürzen auf 210 cm	<b>229</b>		
<b>Nachttische</b>	Breitenkürzung Nachttisch mit 1 Schubkasten - mit oder ohne Ablage (max. um 20 cm)	<b>235</b>		
	Breitenkürzung Nachttisch mit 2 Schubkästen - mit oder ohne Ablage (max. um 20 cm)	<b>242</b>		
	Griffänderung möglich, Preise auf Anfrage			

Weitere Sonderanfertigungen auf der nächsten Seite.

Korpus/Front/Absetzungen	Modell-Nr.	PG	Korpus-Innenfarbe	Zubehör
Weiß matt/Abs. Dekor-Druck Jackson Hickory	Z3295	1	Grau Struktur	Z3011



SONDERANFERTIGUNGEN		APN-Nr.		
<b>Kommoden</b>	Breitenkürzung Schubkastenkommode mit 3 Schubkästen	<b>236</b>		
	Breitenkürzung Schubkastenkommode mit 4 Schubkästen	<b>246</b>		
	Breitenkürzung Kommode mit 1 Tür und 3 Schubkästen - im Türbereich	<b>248</b>		
	Breitenkürzung Kommode mit 1 Tür und 3 Schubkästen - im Schubkastenbereich	<b>236</b>		
	Breitenkürzung Kommode mit 1 Tür und 4 Schubkästen - im Türbereich	<b>248</b>		
	Breitenkürzung Kommode mit 1 Tür und 4 Schubkästen - im Schubkastenbereich	<b>246</b>		
	Breitenkürzung Türkommode mit 2 Türen - im Türbereich	<b>248</b>		
	Breitenkürzung Kommode mit 3 Schubkästen und Ablage - im Schubkastenbereich	<b>236</b>		
	Breitenkürzung Kommode mit 4 Schubkästen und Ablage - im Schubkastenbereich	<b>246</b>		
	Anstatt Tür mit 3 Schubkästen	<b>245</b>		
	Anstatt Tür mit 4 Schubkästen	<b>249</b>		
	Anstatt Schubkastenreihe mit 1 Tür	<b>247</b>		
	Höhenkürzung aller Kommoden (Bei Kommoden mit Schubkasten immer um ganze Schubkastenhöhe)	<b>250</b>		
<b>Sonstige</b>	Blendmaterial, beidseitig Dekor-Druck weiß matt, 16 mm stark, max. 240 x 84 cm (min. Schnittbreite 10 cm) je qm	<b>260</b>		

Weitere Sonderanfertigungen auf Anfrage! Telefon-Nr. Technik: **Martin Becker** 06545 81-823