



BÜRO | THEKEN | CONTACT

Stand 13/10/2016 Technische Änderungen, Modellabweichungen und Druckfehler vorbehalten.



WELLEMÖBEL
DIE SYSTEMEINRICHTER ■



BÜRO | **THEKEN** FÜR ALLE BÜROSYSTEME

- Thekenaufsätze - universell einzusetzendes Thekenprogramm für die gebräuchlichsten Schreibtischbreiten und in den aktuellen Ausführungen.
- Komplett Ecklösungen (Verkettungsplatte inclusive) für 90°-Zusammenstellungen.
- Die Aufsätze sind durch verstellbare, alufarbige Sockelblenden für Schreibtische mit Höhenverstellung von 68-82 cm geeignet.
- Alle Thekenelemente (außer 90°-Rundecke) sind serienmäßig mit einer Taschenablage ausgestattet.

Mögliche Sonderanfertigungen entnehmen Sie bitte der Preisliste „Sonderanfertigungen“!

AUSFÜHRUNGEN

Ausführung: **202**
Buche-Nachbildung (M 402)

Ausführung: **203**
Office-grau (M 075)

Ausführung: **224**
Ahorn-Nachbildung hell (M 511)

Ausführung: **451**
Reinweiß (M 699)

Ausführung: **635**
Wildeiche-Nachbildung Struktur (W 171)

Stand 13/10/2016 Technische Änderungen, Modellabweichungen und Druckfehler vorbehalten.



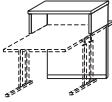
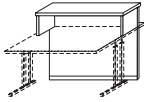
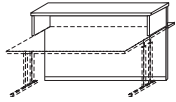
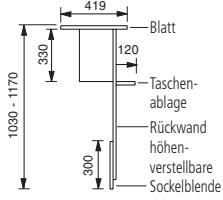
WELLEMÖBEL
 DIE SYSTEMEINRICHTER ■

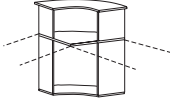
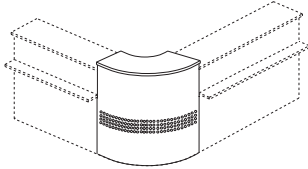
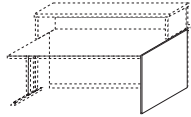
BÜRO | THEKEN

Ausführung: 202
Buche-Nachb.
 Ausführung: 451
 Reinweiß

Ausführung: 203
Office-grau
 Ausführung: 635
 Wildeiche-Nach. Struktur

Ausführung: 224
Ahorn-Nachb. hell

Thekenaufsätze, ohne Zierblenden			
			
			
Art.-Nr.	71900	71901	71902
	Thekenaufsatz mit Taschenablage, für Schreibtische 80 cm breit mit Höhenverstellung von 68-82 cm	Thekenaufsatz mit Taschenablage, für Schreibtische 120 cm breit mit Höhenverstellung von 68-82 cm	Thekenaufsatz mit Taschenablage, für Schreibtische 160 cm breit mit Höhenverstellung von 68-82 cm
Maße B x H x T	80 x 103-117 x 47	120 x 103-117 x 47	160 x 103-117 x 47
EUR			

Theken-Eckelement	Seitenverkleidung	
		
Art.-Nr.	71921	71922
	Theken-Eckelement 90° inkl. Eckplatte 2,8 cm stark, Thekenfront: Lochblech	Frontansicht: Thekenfront (Lochblech) immer alufarbig!
		Seitliche Fußraumverblendung für Thekentische mit 80 cm Plattentiefe, links und rechts verwendbar, mit Höhenverstellung von 68-82 cm, inkl. Befestigungsmaterial
Maße B x H x T	80 x 122 x 80	2 x 68-82 x 80
EUR		



BÜRO | CONTACT KONFERENZTISCH-SYSTEM

- Teamgeist fördern - Kontakte pflegen! Ein Tischsystem, das sich einfach den Raum- und Gruppengrößen anpasst. Konferenz- und Beistelltische für kleine Meetings, große Sitzungen und die Kaffeepause.
- Gerundete Ecken und Kanten nach **DIN 4554**
- Schreibtischmaße und ergonomische Maße nach **DIN EN 527-1**
- Arbeitsplatten mit strapazierfähiger Melaminharz-Oberfläche nach **DIN 68 861**
- Basismaterial E1-Qualität

Sonderanfertigungen auf Anfrage möglich!

AUSFÜHRUNGEN ARBEITSPLATTEN

Ausführung: **201**
Arbeitsplatten: **Ahorn-Nachbildung hell** (M 511)

Ausführung: **202**
Arbeitsplatten: **Buche-Nachbildung** (M 402)

Ausführung: **203**
Arbeitsplatten: **Office-grau** (M 075)

Ausführung: **204**
Arbeitsplatten: **Europ.-Kirschbaum-Nachb.** (M 084)

Ausführung: **451**
Arbeitsplatten: **Reinweiß** (M 699)

Ausführung: **635**
Arbeitsplatten: **Wildeiche-Nachb. Struktur** (W 171)

AUSFÜHRUNGEN TISCHE FUSSGESTELL: ALUMINIUMFARBIG

Ausführung: **407**
Arbeitsplatten: **Ahorn-Nachbildung hell** (M 511)

Ausführung: **404**
Arbeitsplatten: **Buche-Nachbildung** (M 402)

Ausführung: **420**
Arbeitsplatten: **Office-grau** (M 075)

Ausführung: **422**
Arbeitsplatten: **Europ.-Kirschbaum-Nachb.** (M 084)

Ausführung: **424**
Arbeitsplatten: **Reinweiß** (M 699)

Ausführung: **434**
Arbeitsplatten: **Wildeiche-Nachb. Struktur** (W 171)

AUSFÜHRUNGEN TISCHE FUSSGESTELL: CHROMGLÄNZEND

Ausführung: **409**
Arbeitsplatten: **Ahorn-Nachbildung hell** (M 511)

Ausführung: **406**
Arbeitsplatten: **Buche-Nachbildung** (M 402)

Ausführung: **421**
Arbeitsplatten: **Office-grau** (M 075)

Ausführung: **423**
Arbeitsplatten: **Europ.-Kirschbaum-Nachb.** (M 084)

Ausführung: **570**
Arbeitsplatten: **Reinweiß** (M 699)

Ausführung: **437**
Arbeitsplatten: **Wildeiche-Nachb. Struktur** (W 171)

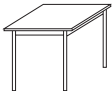
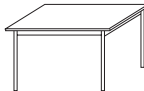
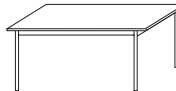
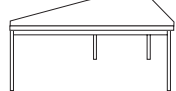
Stand 13/10/2016 Technische Änderungen, Modellabweichungen und Druckfehler vorbehalten.





WELLEMÖBEL
DIE SYSTEMEINRICHTER ■

BÜRO | CONTACT KONFERENZTISCH-SYSTEM

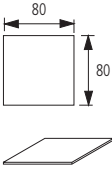
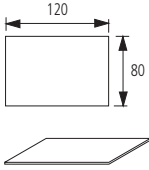
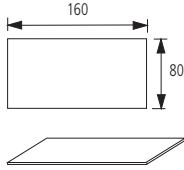
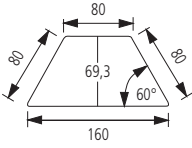
Ausführung: **404** Ausführung: **407** Ausführung: **420**
Buche-Nachb. **Ahorn-Nachb. hell** **Office-grau**
 Ausführung: **422** Ausführung: **424** Ausführung: **434**
Europ. Kirschbaum-Nachb. **Reinweiß** **Wildeiche-Nachb. Struktur**
 Fußgestell: **aluminiumfarbig**

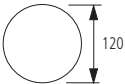
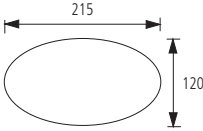
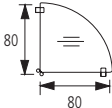
Konferenztische				
				
Art.-Nr.	72300	72301	72302	72304
	Konferenztisch bestehend aus Arbeitsplatte, Stahlrahmen, 4 Stahlrohrfüße	Konferenztisch bestehend aus Arbeitsplatte, Stahlrahmen, 4 Stahlrohrfüße	Konferenztisch bestehend aus Arbeitsplatte, Stahlrahmen, 4 Stahlrohrfüße	Konferenztisch bestehend aus Arbeitsplatte, Stahlrahmen, 4 Stahlrohrfüße
Maße B x H x T	80 x 68-76 x 80	120 x 68-76 x 80	160 x 68-76 x 80	160 x 68-76 x 69,3
EUR				


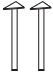
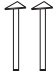
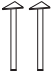



Konferenztische		
		
Art.-Nr.	72305	72306
	Konferenztisch bestehend aus Arbeitsplatte, Stahlrahmen, 4 Stahlrohrfüße	Konferenztisch bestehend aus Arbeitsplatte, Stahlrahmen, 4 Stahlrohrfüße
Maße B x H x T	120 x 68-76 x 120	215 x 68-76 x 120
EUR		

BÜRO | CONTACT KONFERENZTISCH-SYSTEM

Ausführung: **201** Ausführung: **202** Ausführung: **203**
Ahorn-Nachb. hell **Buche-Nachb.** **Office-grau**
 Ausführung: **204** Ausführung: **451** Ausführung: **635**
Europ. Kirschbaum-Nachb. **Reinweiß** **Wildeiche-Nachb. Struktur**


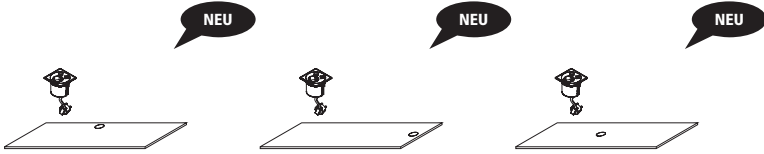
Konferenztischplatten				
				
Art.-Nr.	72317	72318	72319	72321
	Arbeitsplatte 80 x 80 cm	Arbeitsplatte 120 x 80 cm	Arbeitsplatte 160 x 80 cm	Trapez-Arbeitsplatte
Maße B x H x T	80 x 2,8 x 80	120 x 2,8 x 80	160 x 2,8 x 80	80/160 x 2,8 x 69,3
EUR				

Konferenztischplatten		Verkettungsplatte
		
Art.-Nr.	72322	72323
	Konferenztischplatte rund Plattenstärke 2,8 cm Durchmesser 120 cm	Konferenztischplatte oval Plattenstärke 2,8 cm
Maße B x H x T	120 x 2,8 x 120	215 x 2,8 x 120
EUR		
		Art.-Nr. 72324
		Verkettungsplatte 90° mit Laschen
		Maße B x H x T 80 x 2,8 x 80
		EUR


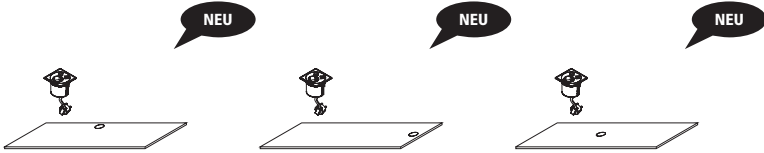
Tischbeine (Füße in den Ausführungen alufarbig, chrom, schwarz)						
	 Für die Höhe 72 - 75 cm! (inkl. Tischplatte)					
						
Art.-Nr.	72325/110	72325/118	72325/119	72341/110	72341/118	72341/119
	2 Tischbeine mit Befestigungsplatte (auch zur Verbindung von 2 Tischplatten geeignet). Ausführung: alufarbig Durchmesser 6 cm	2 Tischbeine mit Befestigungsplatte (auch zur Verbindung von 2 Tischplatten geeignet). Ausführung: chrom Durchmesser 6 cm	2 Tischbeine mit Befestigungsplatte (auch zur Verbindung von 2 Tischplatten geeignet). Ausführung: schwarz Durchmesser 6 cm	1 Tischbein mit Befestigungsplatte Ausführung: alufarbig Durchmesser 6 cm	1 Tischbein mit Befestigungsplatte Ausführung: chrom Durchmesser 6 cm	1 Tischbein mit Befestigungsplatte Ausführung: schwarz Durchmesser 6 cm
Maße B x H x T	H 72-75	H 72-75	H 72-75	H 72-75	H 72-75	H 72-75
EUR						

BÜRO | CONTACT KONFERENZTISCH-SYSTEM


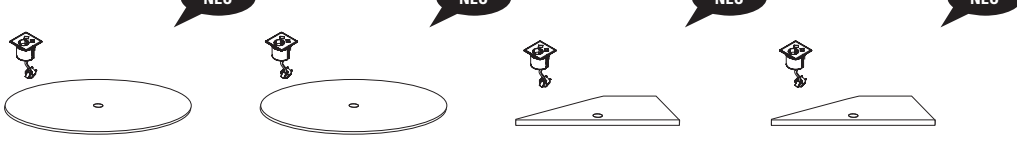
Tischelektrik inkl. Fräsung in Tischplatte (für alle rechteckigen Platten)

 <p>Weiteres Zubehör entnehmen Sie bitte der separaten Zubehör Preisliste!</p>				
	Art.-Nr.	72326/001	72327/001	72328/001
		Tischelektrik mit Fräsung in Tischplatte, Metall chrom matt, inkl. 1 Steckdose mit 2,9 m Zuleitung, 1 Durchgangskupplung für USB 3.0 und 1 Durchgangskupplung für Netzwerkkabel , mittig von linker Seitenkante, Distanz von Hinterkante 6 cm	Tischelektrik mit Fräsung in Tischplatte, Metall chrom matt, inkl. 1 Steckdose mit 2,9 m Zuleitung, 1 Durchgangskupplung für USB 3.0 und 1 Durchgangskupplung für Netzwerkkabel , Distanz von rechter Seitenkante 6 cm, mittig von Hinterkante	Tischelektrik mit Fräsung in Tischplatte, Metall chrom matt, inkl. 1 Steckdose mit 2,9 m Zuleitung, 1 Durchgangskupplung für USB 3.0 und 1 Durchgangskupplung für Netzwerkkabel , mittig von rechter Seitenkante, und von Hinterkante
	Maße B x H x T	9 x 7 x 9	9 x 7 x 9	9 x 7 x 9
EUR				

Tischelektrik inkl. Fräsung in Tischplatte (für alle rechteckigen Platten)

 <p>Weiteres Zubehör entnehmen Sie bitte der separaten Zubehör Preisliste!</p>				
	Art.-Nr.	72329/001	72330/001	72331/001
		Tischelektrik mit Fräsung in Tischplatte, Metall chrom matt, inkl. 1 Steckdose mit 2,9 m Zuleitung, 1 Durchgangskupplung für USB 3.0 und 1 Durchgangskupplung für HDMI , mittig von linker Seitenkante, Distanz von Hinterkante 6 cm	Tischelektrik mit Fräsung in Tischplatte, Metall chrom matt, inkl. 1 Steckdose mit 2,9 m Zuleitung, 1 Durchgangskupplung für USB 3.0 und 1 Durchgangskupplung für HDMI , mittig von rechter Seitenkante 6 cm, mittig von Hinterkante	Tischelektrik mit Fräsung in Tischplatte, Metall chrom matt, inkl. 1 Steckdose mit 2,9 m Zuleitung, 1 Durchgangskupplung für USB 3.0 und 1 Durchgangskupplung für HDMI , mittig von rechter Seitenkante, und von Hinterkante
	Maße B x H x T	9 x 7 x 9	9 x 7 x 9	9 x 7 x 9
EUR				

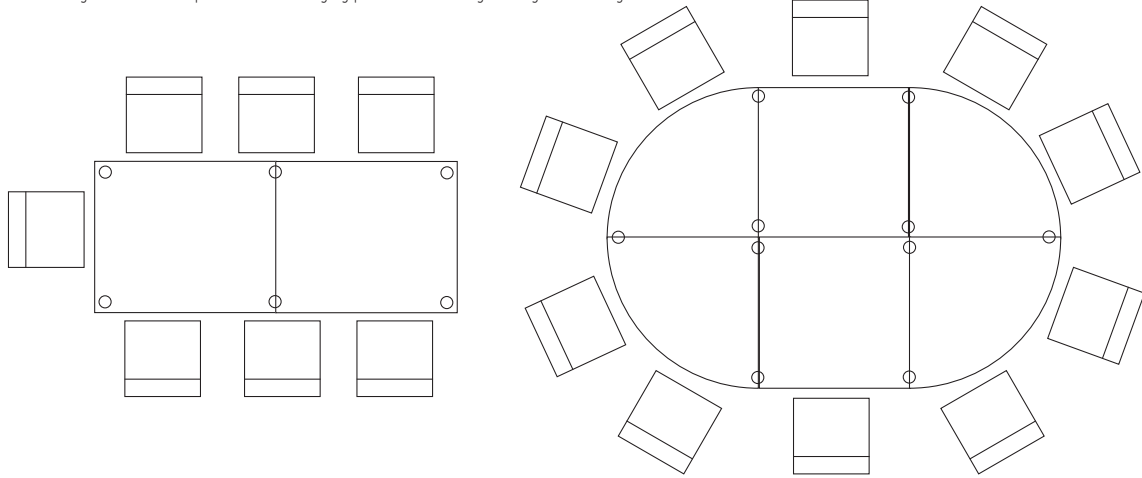
Tischelektrik inkl. Fräsung in Tischplatte

 <p>Weiteres Zubehör entnehmen Sie bitte der separaten Zubehör Preisliste!</p>					
	Art.-Nr.	72332/001	72333/001	72334/001	72335/001
		Tischelektrik mit Fräsung in Tischplatte, Metall chrom matt, inkl. 1 Steckdose mit 2,9 m Zuleitung, 1 Durchgangskupplung für USB 3.0 und 1 Durchgangskupplung für Netzwerkkabel , mittig, für Art.-Nrn. 72305, 72306, 72322 und 72323	Tischelektrik mit Fräsung in Tischplatte, Metall chrom matt, inkl. 1 Steckdose mit 2,9 m Zuleitung, 1 Durchgangskupplung für USB 3.0 und 1 Durchgangskupplung für HDMI , mittig, für Art.-Nrn. 72305, 72306, 72322 und 72323	Tischelektrik mit Fräsung in Tischplatte, Metall chrom matt, inkl. 1 Steckdose mit 2,9 m Zuleitung, 1 Durchgangskupplung für USB 3.0 und 1 Durchgangskupplung für Netzwerkkabel , Distanz von Vorderkante 6 cm, mittig von Seitenkante, für Art.-Nrn. 72304 und 72321	Tischelektrik mit Fräsung in Tischplatte, Metall chrom matt, inkl. 1 Steckdose mit 2,9 m Zuleitung, 1 Durchgangskupplung für USB 3.0 und 1 Durchgangskupplung für HDMI , Distanz von Vorderkante 6 cm, mittig von Seitenkante, für Art.-Nrn. 72304 und 72321
	Maße B x H x T	9 x 7 x 9	9 x 7 x 9	9 x 7 x 9	9 x 7 x 9
EUR					

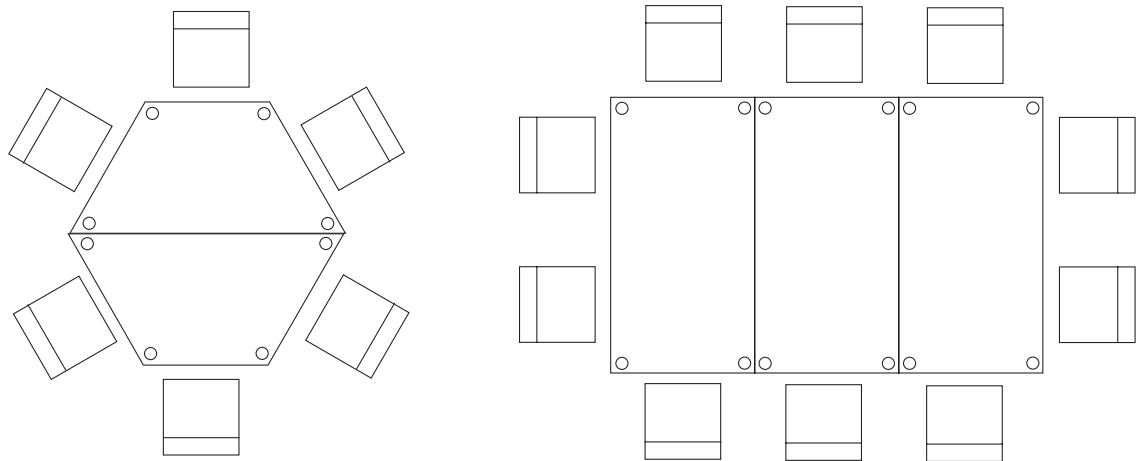
BÜRO | CONTACT KONFERENZTISCH-SYSTEM

Stellbeispiele (für Konferenztische der Seite 4) Konferenztisch-Platten mit Einzelfüßen

Bei Verkettungen mehrerer Arbeitsplatten sind die Befestigungsplatten der Tischbeine gleichzeitig als Verbindungselemente zu benutzen.



Stellbeispiele (für Konferenztische der Seite 3) Konferenztisch-System



BÜRO | CONTACT KONFERENZTISCH-SYSTEM

Säulenfüße aluminiumfarbig

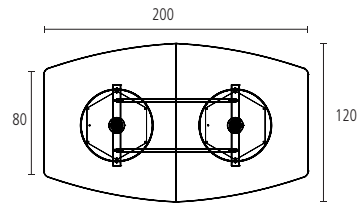
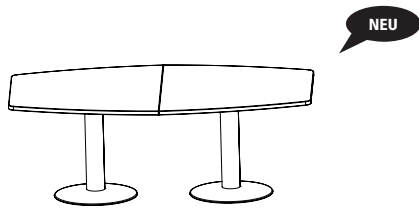
- 404 Buche-Nachb.
- 407 Ahorn-Nachb. hell
- 420 Office-grau

- 424 Reinweiß
- 422 Europ. Kirschbaum
- 434 Wildeiche-Nachb. Struktur

Säulenfüße chromglänzend

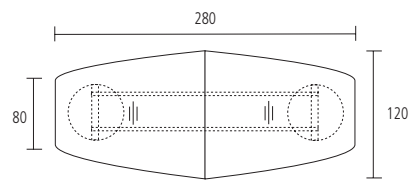
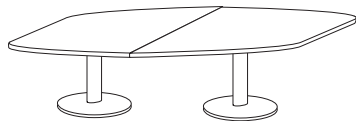
- 406 Buche-Nachb.
- 409 Ahorn-Nachb. hell
- 421 Office-grau
- 570 Reinweiß
- 423 Europ. Kirschbaum
- 437 Wildeiche-Nachb. Struktur

Konferenztisch für 8 Personen



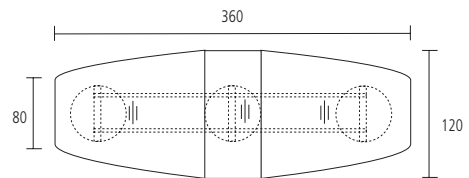
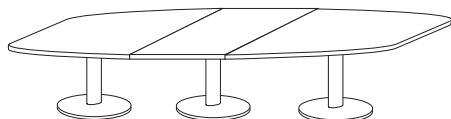
Art.-Nr.	72336
	Konferenztisch in Bootsform bestehend aus 2 Trapezplatten, 2 Quertraversen, 2 Säulenfüßen
Maße B x H x T	200 x 72 x 80/120
alu EUR	
chrom EUR	

Konferenztisch für 10 Personen



Art.-Nr.	72353
	Konferenztisch in Bootsform bestehend aus 2 Trapezplatten, 2 Quertraversen, 2 Säulenfüßen
Maße B x H x T	280 x 72 x 80/120
alu EUR	
chrom EUR	

Konferenztisch für 12-14 Personen



Art.-Nr.	72354
	Konferenztisch in Bootsform bestehend aus 2 Trapezplatten, 1 Erweiterungsplatte, 4 Quertraversen, 3 Säulenfüßen
Maße B x H x T	360 x 72 x 80/120
alu EUR	
chrom EUR	

BÜRO | CONTACT KONFERENZTISCH-SYSTEM

Säulenfüße aluminiumfarbig

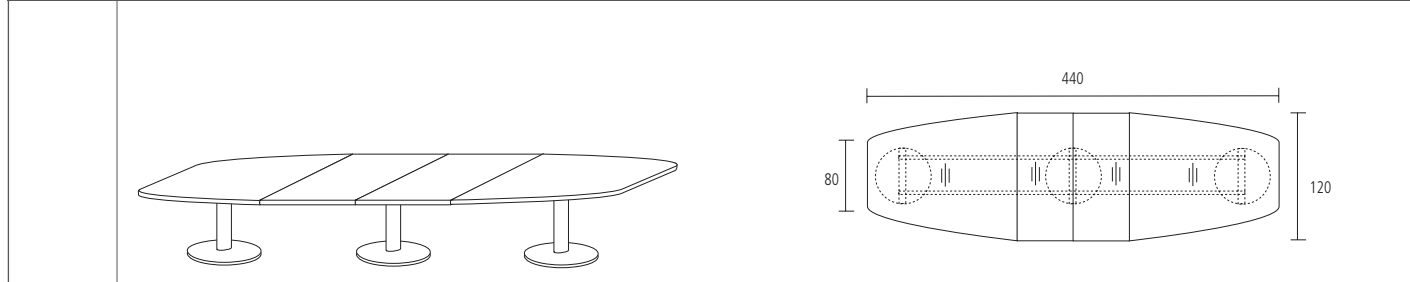
- 404 Buche-Nachb.
- 407 Ahorn-Nachb. hell
- 420 Office-grau

- 424 Reinweiß
- 422 Europ. Kirschbaum
- 434 Wildeiche-Nachb. Struktur

Säulenfüße chromglänzend

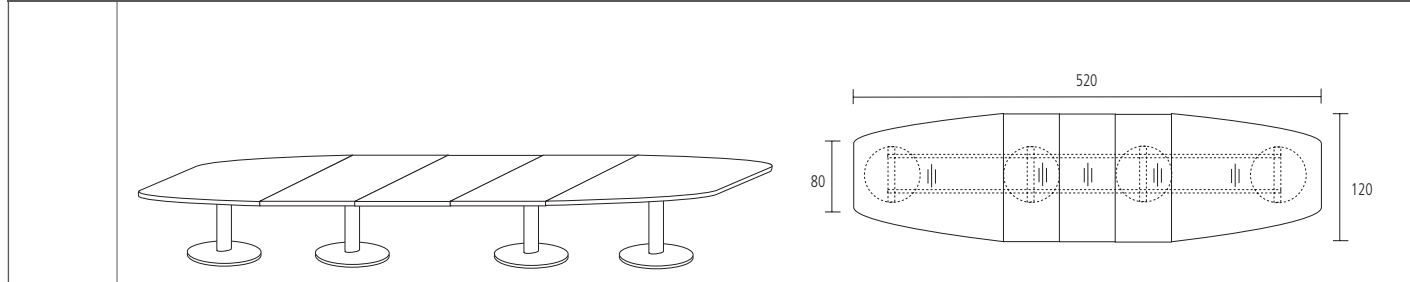
- 406 Buche-Nachb.
- 409 Ahorn-Nachb. hell
- 421 Office-grau
- 570 Reinweiß
- 423 Europ. Kirschbaum
- 437 Wildeiche-Nachb. Struktur

Konferenztisch für 14-16 Personen



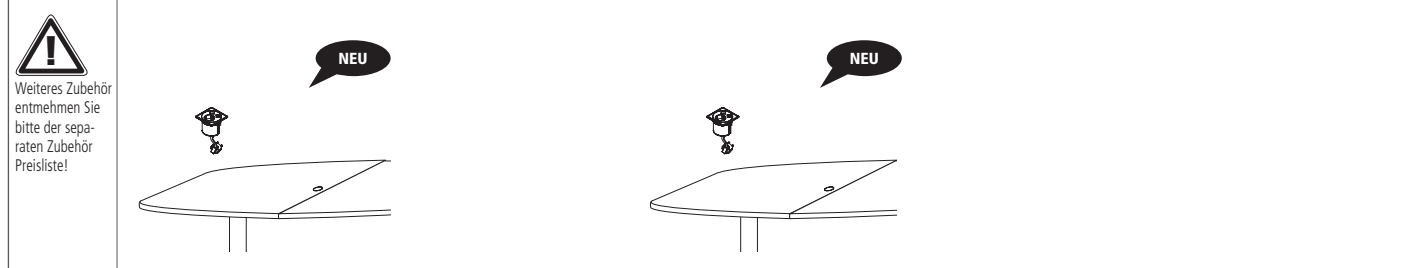
Art.-Nr.	72355
	Konferenztisch in Bootsform bestehend aus 2 Trapezplatten, 2 Erweiterungsplatten, 4 Quertraversen, 3 Säulenfüßen
Maße B x H x T	440 x 72 x 80/120
alu EUR	
chrom EUR	

Konferenztisch für 16-18 Personen



Art.-Nr.	72356
	Konferenztisch in Bootsform bestehend aus 2 Trapezplatten, 3 Erweiterungsplatten, 6 Quertraversen, 4 Säulenfüßen
Maße B x H x T	520 x 72 x 80/120
alu EUR	
chrom EUR	

Tischelektrik inkl. Fräsung in Tischplatte



Art.-Nr.	72337/001	72338/001
	Tischelektrik mit Fräsung in Tischplatte, Metall chrom matt, inkl. 1 Steckdose mit 2,9 m Zuleitung, 1 Durchgangskupplung für USB 3.0 und 1 Durchgangskupplung für Netzwerkkabel, Distanz von rechter Seitenkante 6 cm, mittig von Hinterkante, für Art.-Nrn. 72353, 72354, 72355, 72356 und xxxxx	Tischelektrik mit Fräsung in Tischplatte, Metall chrom matt, inkl. 1 Steckdose mit 2,9 m Zuleitung, 1 Durchgangskupplung für USB 3.0 und 1 Durchgangskupplung für HDMI, Distanz von rechter Seitenkante 6 cm, mittig von Hinterkante, für Art.-Nrn. 72353, 72354, 72355, 72356 und xxxxx
Maße B x H x T	9 x 7 x 9	9 x 7 x 9
EUR		

BÜRO | CONTACT KONFERENZTISCH-SYSTEM

Säulenfüße aluminiumfarbig

- 404 Buche-Nachb.
- 407 Ahorn-Nachb. hell
- 420 Office-grau

- 424 Reinweiß
- 422 Europ. Kirschbaum
- 434 Wildeiche-Nachb. Struktur

Säulenfüße chromglänzend

- 406 Buche-Nachb.
- 409 Ahorn-Nachb. hell
- 421 Office-grau
- 570 Reinweiß
- 423 Europ. Kirschbaum
- 437 Wildeiche-Nachb. Struktur

Besprechungstische	
<p>Art.-Nr. 72149</p> <p>Konferenztisch bestehend aus: Arbeitsplatte, rund, und Tellerfuß</p>	<p>Art.-Nr. 72150</p> <p>Konferenztisch bestehend aus: Arbeitsplatte, rund, und Tellerfuß</p>
<p>Maße B x H x T</p> <p>H 72</p>	<p>H 72</p>
<p>alu EUR</p>	
<p>chrom EUR</p>	

Beistelltische	Stehpult	
		<p>Ausführungen Stehpult</p> <ul style="list-style-type: none"> 201 Pultplatte und Boden: Ahorn-Nachb. hell 202 Pultplatte und Boden: Buche-Nachb. 203 Pultplatte und Boden: Office-grau 204 Pultplatte und Boden: Europ. Kirschbaum-Nachb. <p>Gestell und Sichtblende immer aluminiumfarbig</p>
<p>Art.-Nr. 70038</p> <p>Beistell-/Stehtisch höhenverstellbar</p>	<p>Art.-Nr. 70039</p> <p>Beistelltisch bestehend aus: Arbeitsplatte, rund und Tellerfuß</p>	<p>Art.-Nr. 73848</p> <p>Stehpult Pultplatte neigungsverstellbar inkl. Sichtblende</p>
<p>Maße B x H x T</p> <p>H 68-114</p>	<p>H 72</p>	<p>70 x 109-126 x 50</p>
<p>alu EUR</p>		
<p>chrom EUR</p>		