



# BÜRO | JOBEXPRESS

- JOBexpress - die montierte Schnellliefer-Büroeinrichtung für den Starter mit kleinem Budget. Erhältlich in 4 der meistverkauften Büro-Oberflächen Europ. Kirschbaum-, Ahorn-hell-, Buche-Nachbildung und Reinweiß Melamin sowie im aktuellen Trend-Dekor Wildeiche-Struktur. Konzentriert im Typenumfang und daher überschaubar in Planung und Verkauf.

## Keine Sonderanfertigungen möglich!

### AUSFÜHRUNGEN

Ausführung: **201**  
Korpus, Front und Arbeitsplatten:  
**Ahorn-Nachbildung hell** (M 511)

Ausführung: **451**  
Korpus, Front und Arbeitsplatten:  
**Reinweiß** (M 699)

Ausführung: **202**  
Korpus, Front und Arbeitsplatten:  
**Buche-Nachbildung** (M 402)

Ausführung: **635**  
Korpus, Front und Arbeitsplatten:  
**Wildeiche-Nachbildung Struktur** (W 171)

Ausführung: **204**  
Korpus, Front und Arbeitsplatten:  
**Europ. Kirschbaum-Nachbildung** (M 084)

Stand 08/09/2016 Technische Änderungen, Modellabweichungen und Druckfehler vorbehalten.



**WELLEMÖBEL**  
DIE SYSTEMEINRICHTER

## QUALITÄTSMERKMALE

- Gerundete Ecken und Kanten nach **DIN-Fachbericht 147**
- Schreibtischmaße und ergonomische Maße nach **DIN EN 527-1**
- Stahl-Organzarge mit verdeckter Führung, Präzisionsauszüge mit Belastungswerten nach **DIN-Fachbericht 147**, Zentralverriegelung mit Einzelauszugssperre, variable Inneneinteilung
- Scharniere aus Metall, 90°, nach **DIN 15 570**
- Korpus, Front und Arbeitsplatten mit strapazierfähiger Melaminharz-Oberfläche nach **DIN 68 861**
- Basismaterial E1-Qualität

## SCHREIBTISCHSYSTEM

- Stabiles C-Fuß-Gestell aus Metall, höhenstellbar 68-82 cm
- Schreibtische serienmäßig mit Seitenblenden und Sichtrückwänden in Plattenfarbe
- Tischplatten 28 mm stark, rundum mit PP-Kanten
- 90° Verkettungsmöglichkeit
- Roll- und Anstellcontainer mit professionellen Stahl-Organzargen und Zentralverriegelung, optional erhältliche Innenausstattungen

## KORPUSSYSTEM

- Anbauteile in den Breiten 40 und 80 cm und den Höhen 3 und 6 OH
- Glastürenschränke mit gefrosteter Front aus Sicherheitsglas
- Schubkasteneinsatz passend für 40 cm breite Aktenregale
- 2 OH-Schiebetürenschränk mit Sichtrückwand
- Eckleisten ermöglichen Möblierung von 90°-Raumecken in Höhe 6 OH
- Wechselylinder für Aktenschränke mit serienmäßiger Schloßausstattung
- Bohrabstand Griff: **128 mm**

Ausführung: **201**  
Arbeitsplatten:  
Ahorn-Nachb. hell


Ausführung: **202**  
Arbeitsplatten:  
Buche-Nachb.

Ausführung: **204**  
Arbeitsplatten:  
Europ. Kirschbaum-Nachb.


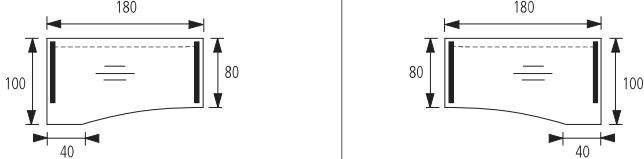
Ausführung: **451**  
Arbeitsplatten:  
Reinweiß

Ausführung: **635**  
Arbeitsplatten:  
Wildeiche-Nachb. Struktur


**Einzel Schreibtische mit C-Füßen lang/lang**

 <p>Schreibtisch Arbeitsplatte mit Rückwand, 2 lange C-Füße, höhenverstellbar von 68 - 82 cm</p> <p>Plattenstärke 2,8 cm</p>			
	<b>Maße</b>	<b>80 x 80 cm</b>	<b>120 x 80 cm</b>
<b>Art.-Nr.</b>	<b>72000</b>	<b>72001</b>	<b>72002</b>
<b>EUR</b>			

**PC-Arbeitstische mit C-Füßen, links oder rechts 100 cm tief**

 <p>PC-Arbeitstisch mit Rückwand, links 100 cm tief, mit 2 langen C-Füßen, höhenverstellbar von 68 - 82 cm</p> <p>Plattenstärke 2,8 cm</p>	 <p>PC-Arbeitstisch mit Rückwand, rechts 100 cm tief, mit 2 langen C-Füßen, höhenverstellbar von 68 - 82 cm</p> <p>Plattenstärke 2,8 cm</p>		
		<b>Maße</b>	<b>180 x 100/80 cm</b>
<b>Art.-Nr.</b>	<b>72004</b>	<b>72005</b>	
<b>EUR</b>			

**Einzel Schreibtisch in Cockpit-Form mit C-Füßen lang/lang**

 <p>Schreibtisch Arbeitsplatte mit Rückwand, 2 lange C-Füße Höhenverstellbar von 68 - 82 cm</p> <p>Plattenstärke 2,8 cm</p>		
	<b>Maße</b>	<b>160 x 80 cm</b>
<b>Art.-Nr.</b>	<b>73308</b>	
<b>EUR</b>		

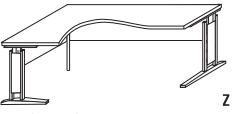
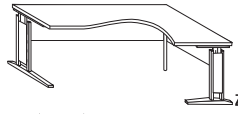
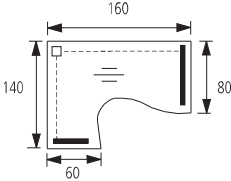
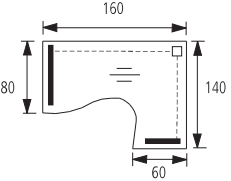
Ausführung: **201**  
Arbeitsplatten:  
Ahorn-Nachb. hell

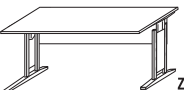
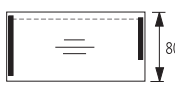
Ausführung: **202**  
Arbeitsplatten:  
Buche-Nachb.


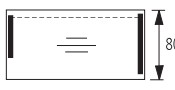
Ausführung: **204**  
Arbeitsplatten:  
Europ. Kirschbaum-Nachb.

Ausführung: **451**  
Arbeitsplatten:  
Reinweiß

Ausführung: **635**  
Arbeitsplatten:  
Wildeiche-Nachb. Struktur

Einzelschreibtisch 90°, Plattentiefe 80 cm auf 60 cm			
 <p>PC-Arbeitstisch 90° Arbeitsplatte mit Rückwand, mit 1 kurzen, 1 langen C-Fuß und 1 Stützfuß, höhenverstellbar von 68 - 82 cm</p> <p>Plattenstärke 2,8 cm</p>	 <p>PC-Arbeitstisch 90° Arbeitsplatte mit Rückwand, mit 1 langen, 1 kurzen C-Fuß und 1 Stützfuß, höhenverstellbar von 68 - 82 cm</p> <p>Plattenstärke 2,8 cm</p>		
<b>Maße</b>		160 x 140/80 cm	160 x 80/140 cm
<b>Art.-Nr.</b>		<b>73309</b>	<b>73310</b>
<b>EUR</b>			

Verkettungstische links mit C-Füßen lang/kurz			
  <p>Verkettungstisch links anstellbar, Arbeitsplatte mit Rückwand, 1 langer C-Fuß, 1 kurzer C-Fuß höhenverstellbar von 68 - 82 cm</p> <p>Plattenstärke 2,8 cm</p>			
<b>Maße</b>	80 x 80 cm	120 x 80 cm	160 x 80 cm
<b>Art.-Nr.</b>	<b>72370</b>	<b>72371</b>	<b>72372</b>
<b>EUR</b>			

Verkettungstische rechts mit C-Füßen kurz/lang			
  <p>Verkettungstisch rechts anstellbar, Arbeitsplatte mit Rückwand, 1 kurzer C-Fuß, 1 langer C-Fuß höhenverstellbar von 68 - 82 cm</p> <p>Plattenstärke 2,8 cm</p>			
<b>Maße</b>	80 x 80 cm	120 x 80 cm	160 x 80 cm
<b>Art.-Nr.</b>	<b>72380</b>	<b>72381</b>	<b>72382</b>
<b>EUR</b>			

Ausführung: **201**  
Korpus und Front:  
**Ahorn-Nachb. hell**

Ausführung: **202**  
Korpus und Front:  
**Buche-Nachb.**

Ausführung: **204**  
Korpus und Front:  
**Europ. Kirschbaum-Nachb.**

Ausführung: **451**  
Korpus und Front:  
**Reinweiß**

Ausführung: **635**  
Korpus und Front:  
**Wildeiche-Nachb. Struktur**

	Verkettungsplatte	Rollcontainer		Anstellcontainer	
		Stahl-Orga-Zarge: <b>schwarz</b> , verdeckte Führung, Präzisionsauszüge mit Belastungswerten nach DIN-Fachbericht 147, Zentralverriegelung mit Auszugssperre, variable Inneneinteilung			
<b>Art.-Nr.</b>	<b>72042</b>	<b>73311</b>	<b>72247</b>	<b>73312</b>	<b>72248</b>
	Verkettungsplatte 90° mit Laschen, drehbar	Rollcontainer 1 Utensilo, 3 Schubkästen, 1 Schloß	Rollcontainer mit Utensilo und 3 Auszügen mit Zentralverriegelung und Einzelauszugsicherung  Stahl-Orga-Zarge schwarz	Anstellcontainer mit Utensilo, 1 Schubkasten mit Schloss, 1 Tür, dahinter 1 Boden, links und rechts verwendbar	Anstellcontainer mit Utensilo und 4 Auszügen mit Zentralverriegelung und Einzelauszugsicherung  Stahl-Orga-Zarge schwarz
<b>Maße B x H x T</b>	H 2,8	43 x 55,5 x 50	43,5 x 57,5 x 61	43 x 72-76 x 60	43,5 x 72-76 x 80
<b>EUR</b>					

Orga-Zarge-Innenausstattung (passend zu Art.-Nrn. 72247 und 72248)					
<p>Weiteres Zubehör entnehmen Sie bitte der separaten Zubehör Preisliste.</p>	<p>Nur für Containerschubkästen 43,5 cm breit (Stahl-Orga-Zarge)</p>				
<b>Art.-Nr.</b>	<b>75700/001</b>	<b>75701/001</b>	<b>75702/001</b>	<b>62423</b>	<b>62424</b>
	Formulareinsatz Schrägablage 4 x DIN A4 quer schwarz	3 Trennwände 3 Facheinteiler DIN A5 schwarz	Trennschienen quer, 2 Stück  schwarz	Wandboard Melamin	Wandboard Melamin
<b>Maße B x H x T</b>	32 x 8 x 46	B 33	B 33	80 x 2,2/9 x 25	120 x 2,2/9 x 25
<b>EUR</b>					

Anbauteil in Tischhöhe				
<b>Art.-Nr.</b>	<b>73313</b>	<b>Frontansicht:</b>	<b>Rückansicht:</b>	<b>Stellbeispiel:</b>
	Beistellschrank mit Mittelwand, von beiden Seiten nutzbar, links und rechts verwendbar	2 Schubkästen, 1 Mittelseite, 2 Einlegeböden, Nutztiefe: 33 cm	4 Einlegeböden in Büchertiefe, 1 Mittelseite, Nutztiefe: 22,5 cm	Arbeitsplatz bestehend aus Art.-Nrn. 73310 und 73313
<b>Maße B x H x T</b>	100 x 72-76 x 60			160 x 72-76 x 240
<b>EUR</b>				

Ausführung: **201**  
 Korpus und Front:  
**Ahorn-Nachb. hell**

Ausführung: **202**  
 Korpus und Front:  
**Buche-Nachb.**

Ausführung: **204**  
 Korpus und Front:  
**Europ. Kirschbaum-Nachb.**

Ausführung: **451**  
 Korpus und Front:  
**Reinweiß**

Ausführung: **635**  
 Korpus und Front:  
**Wildeiche-Nachb. Struktur**

Anbauteile - 6 OH - 40 cm breit				Anbauteile - 3 OH - 40 cm breit			
Art.-Nr.	<b>71845</b>	<b>71601</b>	<b>71602</b>	<b>71603</b>	<b>71838/001</b>	<b>71693</b>	<b>71846</b>
	Regal 5 Böden	Anbauteil rechts angeschlagen 5 Böden, 1 Tür, Schloss	Anbauteil links angeschlagen 5 Böden, 1 Tür, Schloss	Anbauteil 5 Böden, 1 Glastür, gefrostet, Tür drehbar	Eckleisten 90° farbneutral (passend zu allen 6 OH hohen Anbauteilen) Schenkellänge 70,3 cm	Regal 2 Böden	Schubkasten-Set (2 Stück) passend in 40 cm breite Regale
Maße B x H x T	40 x 217,9 x 42	40 x 217,9 x 42	40 x 217,9 x 42	40 x 217,9 x 42	H 217,9	40 x 112 x 42	36,2 x 33,1 x 34
EUR							

Anbauteil - 6 OH - 80 cm breit				Anbauteil - 3 OH - 80 cm breit			
Art.-Nr.	<b>71847</b>	<b>71848</b>	<b>71629</b>	<b>72390</b>	<b>71698</b>	<b>71699</b>	<b>71837</b>
	Regal 5 Böden	Anbauteil 5 Böden, 2 Türen, Schloss	Anbauteil 5 Böden, 4 Türen, 1 offenes Fach	Anbauteil 4 Böden, 2 Türen, 2 Schubkästen für Hängeregister, 1 offenes Fach, 2 Schlösser	Regal 2 Böden	Anbauteil 2 Böden, 2 Türen	Anbauteil 2 Schubkästen, 2 Türen, 1 Boden
Maße B x H x T	80 x 217,9 x 42	80 x 217,9 x 42	80 x 217,9 x 42	80 x 217,9 x 42	80 x 112 x 42	80 x 112 x 42	80 x 112 x 42
EUR							

Wechselzylinder		Schiebetürenschrank	
Art.-Nr.	<b>71816/001</b>	<b>71730</b>	
	Wechselzylinder für nachträglichen Austausch, mit separater Schließung	Schiebetüren-Schrank 2 Ordnerhöhen, 1 Boden, Schloss, 4 Gleiter  (Höhe ohne Gleiter: 72,2 cm)	
Maße B x H x T		80 x 73,8 x 42	
EUR			

# NOTIZEN

---

A series of horizontal dashed lines for taking notes.